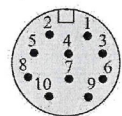
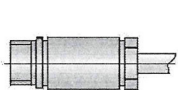
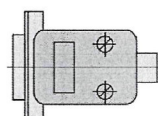


Распайка кабеля

Цвет провода	коричневый	белый	оплётка	зелёный	красный	розовый	жёлтый	синий	серый
Сигнал	+10..30В	0 В	Экран	UA	UB	UR	UA	UB	UR
DB9	5	9	1	4	3	2	8	7	6
PC10TV	7	9	4	5	3	10	8	6	1



PC10TV(вилка)



DB9M

Комплектность

- | | |
|--|---------------------------|
| 1. Преобразователь ЛИР-МИЗ.000 | 1шт |
| 2. Магнитная лента | (длина и класс по заказу) |
| 3. Защитная фольга ЛИР-МИЗ-3Ф | (длина по заказу) |
| 4. Референтная метка | (по заказу) |
| 5. Устройство установки референтной метки | (по заказу) |
| 6. Паспорт ЛИР-МИЗ.000ПС | 1шт |
| 7. Руководство по эксплуатации ВЕРУ.421425.002РЭ | (по заказу) |

Код заказа считывающей головки:

ЛИР - МИЗ - [напряжение питания, В] - [тип выходного сигнала] - [разрешение, мкм] - [длина кабеля, м] - [кабельное окончание]

Код заказа шкалы: ЛИР - МИЗ - МЛ - [класс точности]

Код заказа референтной метки: ЛИР - МИЗ - РМ; приспособления: ЛИР - МИЗ - ПР

Свидетельство о приёмке

На основании осмотра и проведённых испытаний преобразователь ЛИР-МИЗ-30-ПИ-[]-[]-[] Зав. №
Соответствует настоящему паспорту и техническим условиям ВЕРУ.421425.002ТУ (ЛИР-МИЗ.000ТУ).

Дата приёмки 20..... г.

Штамп ОТК

Гарантийные обязательства

Предприятие – изготовитель гарантирует соответствие технических параметров ЛИР-МИЗ настоящему паспорту при соблюдении потребителем эксплуатационных характеристик, указанных в данном паспорте.

Гарантийный срок работы преобразователя – 3 года со дня отгрузки со склада предприятия-изготовителя.

Адрес предприятия изготовителя

195009 г. Санкт – Петербург, Кондратьевский пр. д.2, литер А,
ОАО «СКБ ИС» тел. (812) 344-17-72, факс (812) 540-29-33



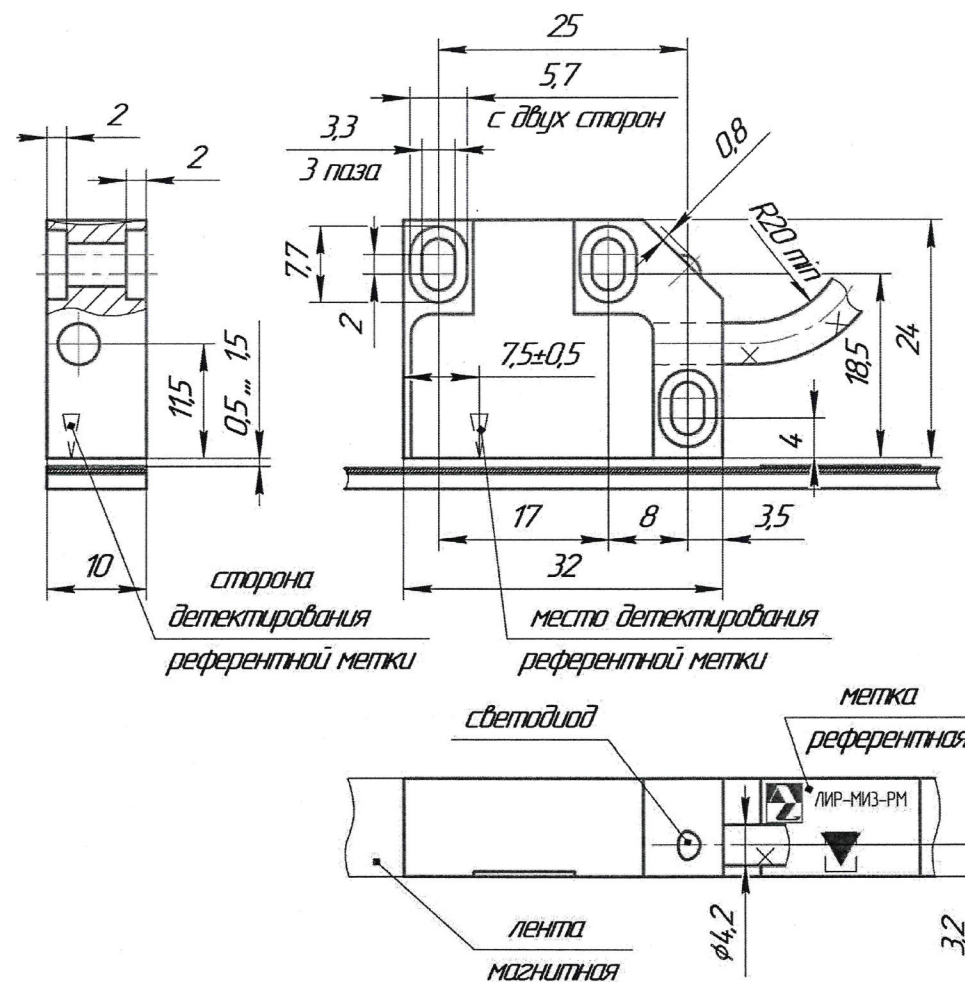
ОАО «СКБ ИС»

г. Санкт – Петербург

ПАСПОРТ
ВЕРУ.421425.002-01ПС
ЛИР-МИЗ.000-01ПС

Преобразователь линейных перемещений ЛИР-МИЗ (10..30В, инкрементный)

Габаритный чертёж



Общие сведения об изделии

Преобразователь линейных перемещений состоит из:

- Компактной герметизированной считывающей головки;
- Шкалы из магнитной ленты на самоклеющемся основании;
- Референтной метки на самоклеющемся основании (опционально) для установки на шкалу с помощью позиционирующего устройства.

Преобразователь предназначен для преобразования линейного перемещения головки относительно шкалы в последовательность электрических сигналов, содержащих информацию о величине и направлении этих перемещений и пригодных для последующей обработки в устройствах числового программного управления или устройствах цифровой индикации.

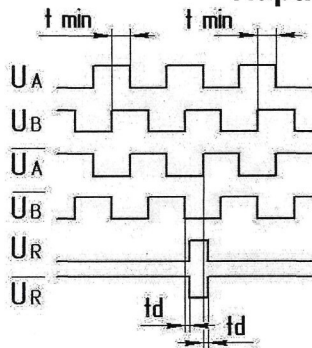
Основные технические данные и характеристики

Дискретность	1, 2, 4, 5, 10, 20, 25, 50 мкм
Точность при 20°C	±20мкм/м (класс А)
	±40мкм/м (класс Б)
Погрешность головки (в пределах одного полюса)	±10мкм*
	4 мкм*
Гистерезис	50м
Максимальная длина измерения	7 м/с (дискретность 1 мкм)
Максимальная скорость перемещений	70 м/с (дискретность 10 мкм)
Масса измерительной головки с 1м кабеля, без разъёма	≤ 0,05 кг
Степень защиты	IP65
Интервал рабочих температур	-20°C ... +80°C**
Интервал температур хранения	-40°C ... +85°C
Вибрационные ускорения в диапазоне частот (55 ... 2000Гц)	≤ 300м / с ²
Ударные ускорения при длительности 11 мс	≤ 300м / с ²
Напряжение питания	От 10 до 30В
Ток потребления	≤ 50 мА
Максимальная частота выходного сигнала	8 МГц
Выходной сигнал	RS422
Устойчивость шкалы к магнитным полям	<50 мТл
Расстояние между магнитными полюсами	2мм
Коэффициент линейного температурного расширения шкалы	≈1.7*10 ⁻⁶ м/°К
Толщина шкалы	1.5±0.15мм
Радиус изгиба шкалы	>75мм
Масса шкалы	60 г/м

* Указаны для зазора между головкой и шкалой 0.5мм

** При фиксации кабеля. Без фиксации -10°C ... +80°C

Параметры выходных сигналов



Уровень выходных сигналов:

$$U_1 > U_{п} - 2,5В \text{ при } I_{\text{вых}} \leq 20\text{мА}$$

$$U_0 < 0,5В \text{ при } I_{\text{вых}} \leq 20\text{мА}$$

$$\text{Вых. нагрузка: } I_{\text{вых}} \leq 20\text{мА}$$

$$C_n < 1000\text{пФ}$$

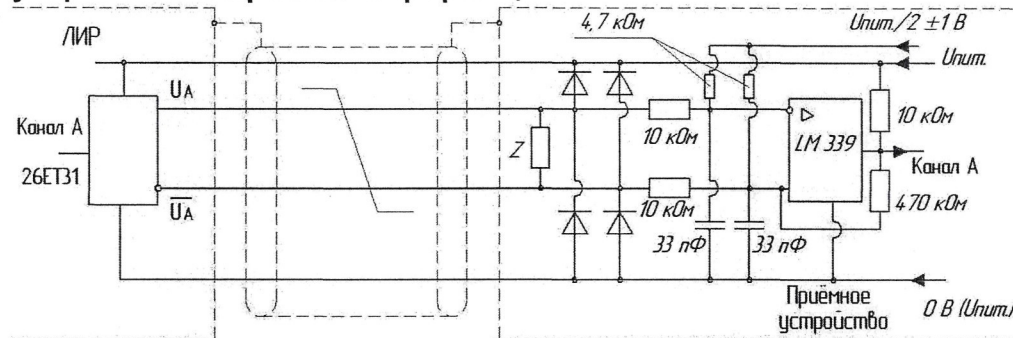
Длит. фронтов выходных сигналов не более 300 нс.

Время задержки сигнала референтной метки

относительно основных сигналов - $t_d \leq 300\text{нс}$.

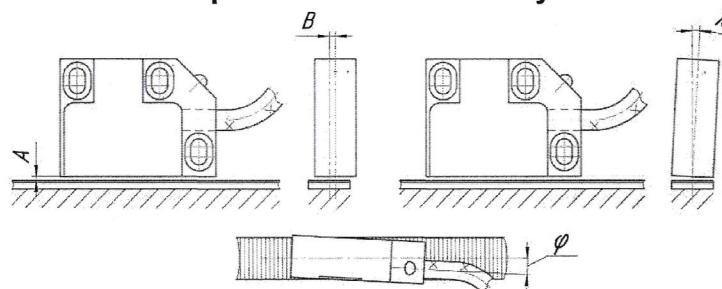
Соотношение фаз сигналов соответствует положительному направлению перемещения

Рекомендуемая схема связи преобразователя с устройством приёма информации



Z – волновое сопротивление используемого кабеля и нагрузки.

Требования к монтажу



Зазор «А» между измерительной головкой и магнитной лентой	0.1 ... 1.5мм
- при установленной референтной метке	0.5 ... 1.5мм
Боковое «В» смещение измерительной головки относительно магнитной ленты	± 1мм
Угловое смещение «α, λ, φ» измерительной головки относительно магнитной ленты (по всем направлениям)	≤ 2°
Допуск плоскостности под магнитную ленту	0,05мм

При неправильной установке измерительной головки цвет светодиода – красный, при правильной - зелёный

