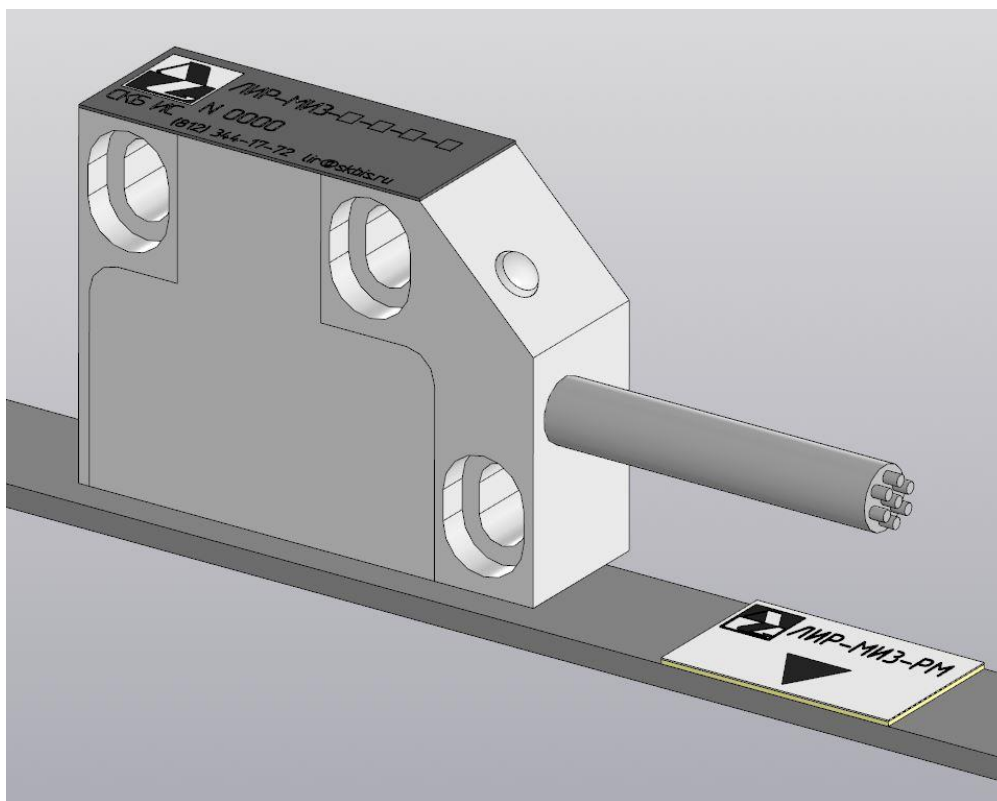


ОАО «Специальное Конструкторское Бюро Информационно-Измерительных Систем»
Санкт-Петербург

Преобразователь линейных перемещений инкрементный ЛИР-МИЗ

**Руководство по эксплуатации
ВЕРУ. 421425.002РЭ**



Версия 1.1

1.02.2022

Оглавление

Назначение устройства.....	3
1. Технические характеристики.....	3
1.1 Технические характеристики.....	3
1.2 Условия эксплуатации.....	4
1.3 Параметры выходных сигналов ПИ RS422.....	4
1.4 Параметры выходных сигналов СН 1Vpp.....	5
2. Габаритные размеры.....	6
3. Требования к установке преобразователя.....	7
3.1 Установка считывающей головки.....	7
3.2 Установка магнитной ленты.....	8
3.3 Установка референтной метки.....	9
4. Соединители.....	10
5. Код заказа.....	11
Транспортировка и хранение.....	12
Адрес предприятия-изготовителя.....	13

Назначение устройства

Преобразователь предназначен для преобразования линейного перемещения головки относительно шкалы в последовательность электрических сигналов, содержащих информацию о величине и направлении этих перемещений и пригодных для последующей обработки в устройствах числового программного управления или устройствах цифровой индикации.

Преобразователь спроектирован для надежной работы в тяжелых условиях эксплуатации и предназначен для работы в системах числового программного управления станков и механизмов, в робототехнических комплексах.

1. Технические характеристики

1.1 Технические характеристики

Дискретность	1, 2, 4, 5, 10, 20, 25, 50 мкм
Период выходного сигнала (для выхода СН 1Vpp)	2 мм
Точность при 20°C	±20мкм/м (класс А) ±40мкм/м (класс Б)
Погрешность головки (выход ПТ, в пределах одного полюса)	±10мкм*
Гистерезис	4 мкм*
Максимальная длина измерения	50м
Максимальная скорость перемещений	7 м/с (дискретность 1 мкм) 70 м/с (дискретность 10 мкм или выход СН)
Масса измерительной головки с 1м кабеля, без разъёма	≤ 0,05 кг
Степень защиты	IP65
Интервал рабочих температур	-20°C ... +80°C**
Интервал температур хранения	-40°C ... +85°C
Вибрационные ускорения в диапазоне частот (55 ... 2000Гц)	≤ 300м / с ²
Ударные ускорения при длительности 11 мс	≤ 300м / с ²
Напряжение питания	5±0,25В или от 10 до 30В
Ток потребления	≤ 50 мА для 5В, ≤ 30 мА для 30В
Максимальная частота выходного сигнала выхода ПИ	8 МГц
Выходной сигнал	ПИ RS422 или СН 1Vpp
Устойчивость шкалы к магнитным полям	<50 мТл
Расстояние между магнитными полюсами	2мм
Коэффициент линейного температурного расширения шкалы	≈1.7*10 ⁻⁶ м/°К
Толщина шкалы	1.5±0.15мм
Радиус изгиба шкалы	>75мм
Масса шкалы	60 г/м

* Указаны для зазора между головкой и шкалой 0.5мм

** При фиксации кабеля. Без фиксации -10°C ... +80°C

1.2 Условия эксплуатации

- нормальные условия эксплуатации устанавливаемого в помещении оборудования, УХЛ4;
- температура окружающего воздуха: минус 20...+80 °С;
- высота над уровнем моря: не более 1000 м;
- окружающая среда: Отсутствие металлической пыли, коррозионных или пожароопасных газов и паров, растворителей, а также соли (чистый промышленный воздух);
- влажность: относительная влажность не более 95 %.

1.3 Параметры выходных сигналов ПИ RS422

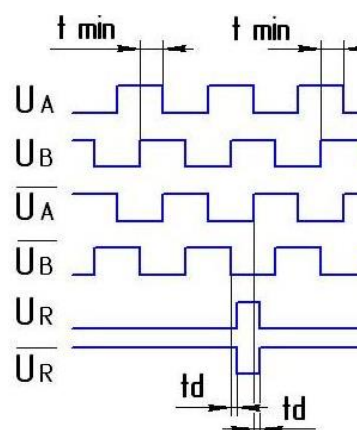


Рисунок 1-1

Уровень выходных сигналов при $I_{\text{вых}} \leq 20\text{мА}$:

$U_1 > 2,2\text{В}$; $U_0 < 0,4\text{В}$

Параметры нагрузки Z_n : $R_n = 120\text{Ом}$; $C_n < 1000\text{пФ}$

Длительность фронтов выходных сигналов, не более 20 нс

Минимальное расстояние между фронтами t_{min} , 130 нс

Время задержки сигнала референтной точки относительно основных сигналов - $t_d \leq 300\text{нс}$.

Сигнал референтной точки вырабатывается однократно за одно перемещение преобразователя.

Рекомендуемая схема связи преобразователя с устройством приёма информации

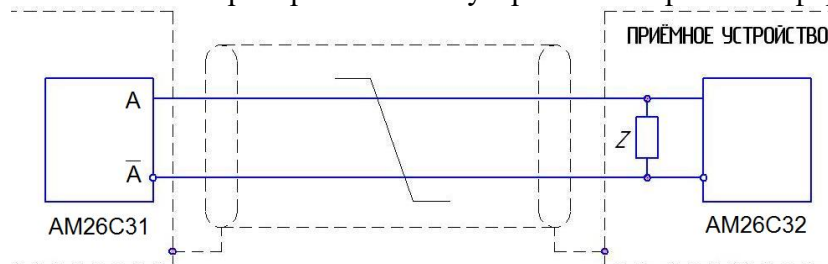


Рисунок 1-2

Z – волновое сопротивление используемого кабеля и нагрузки.

Сигналы каналов В и R аналогичны и на схеме не показаны

1.4 Параметры выходных сигналов СН 1Vpp

Характеристики выходных сигналов

Синусоидальный сигнал напряжения
 типа СН (~1В)

Инкрементные сигналы:

Амплитуда P+Q (0,6...1,2)В

Асимметрия $|P-Q|/2(P+Q)$ 0,065

Отношение амплитуд $(PA+QA)/(PB+QB)$ 0,80...1,25

Фазовый сдвиг $|f1+f2|/2$ $90^\circ \pm 1$

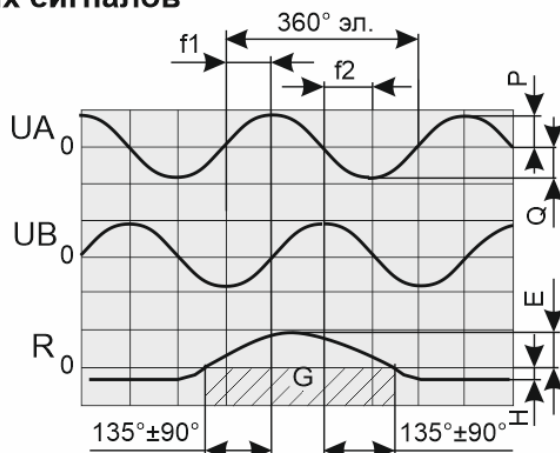
Референтный сигнал:

Уровень E полезной составляющей G

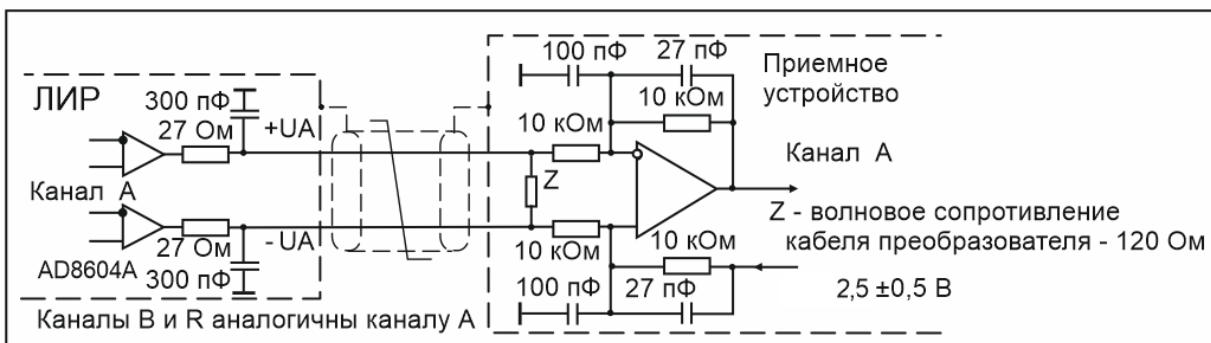
сигнала РМ (0,2...0,8)В

Уровень компоненты Н, не менее 0,04В

Соотношение фаз сигналов соответствует
 движению головки вправо от начала отсчета.



Рекомендуемая схема связи преобразователя с приемным устройством



2. Габаритные размеры

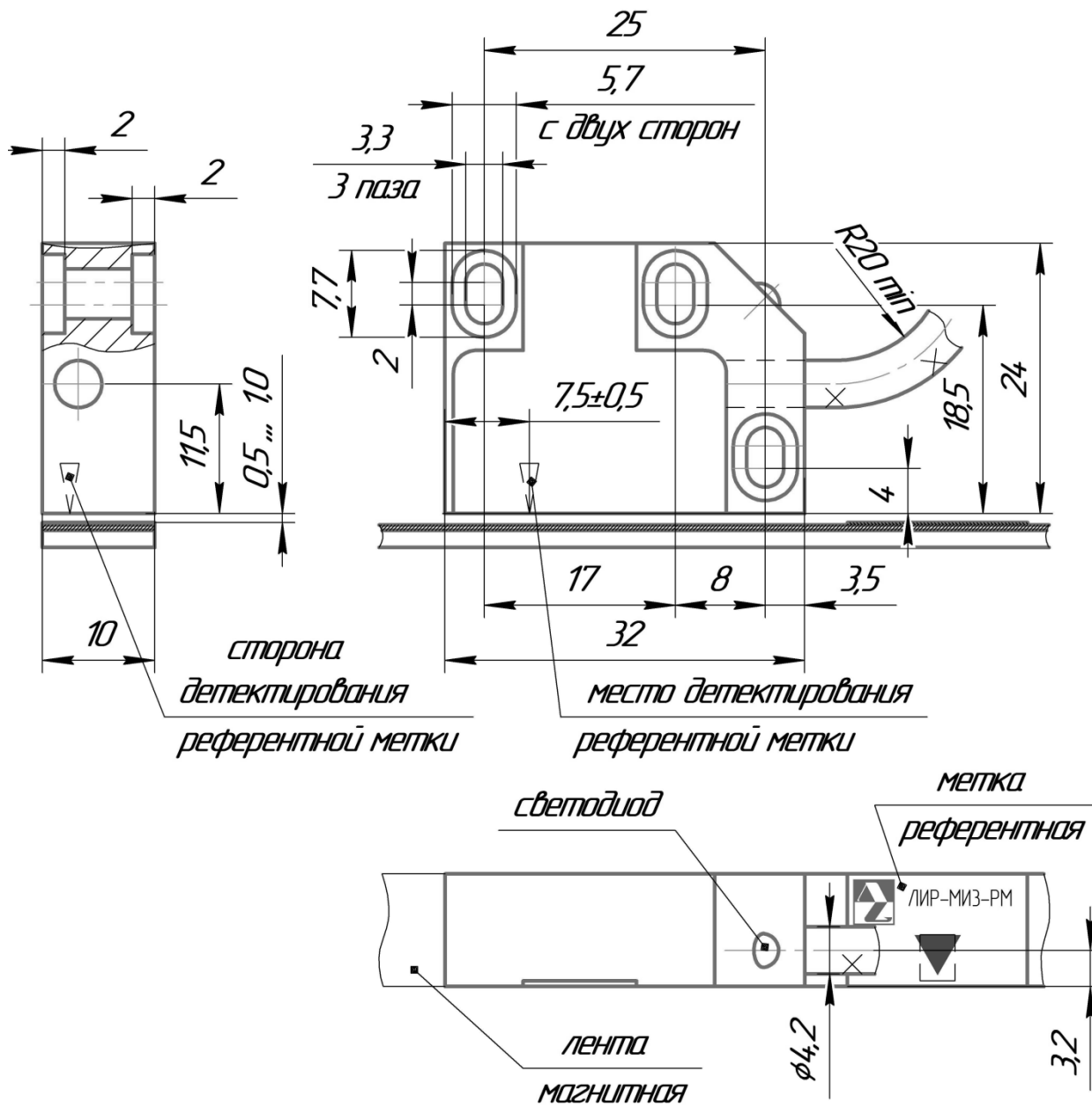


Рисунок 2-1

3. Требования к установке преобразователя

3.1 Установка считывающей головки

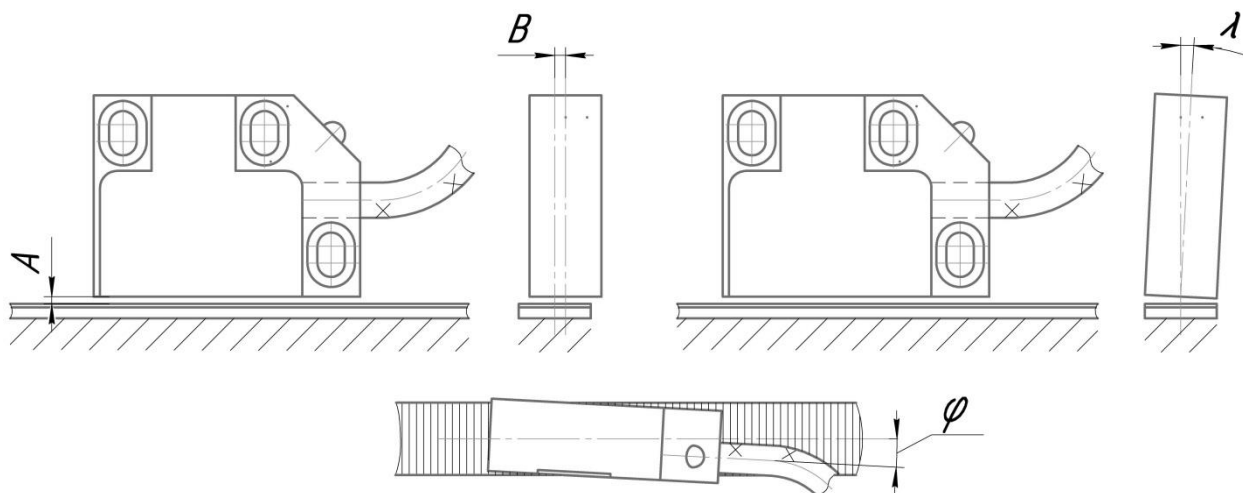


Рисунок 3-1

Зазор «А» между измерительной головкой и магнитной лентой	0.1 ... 1.5мм
- при установленной референтной метке	0.5 ... 1.5мм
Боковое «В» смещение измерительной головки относительно магнитной ленты	± 1мм
Угловое смещение «α, λ, φ» измерительной головки относительно магнитной ленты (по всем направлениям)	≤ 2°
Допуск плоскостности под магнитную ленту	0,05мм

При неправильной установке измерительной головки цвет светодиода – красный или переключается красный/зелёный при перемещении головки, при правильной установке – зелёный.

3.2 Установка магнитной ленты

Магнитная лента выполнена на подложке из нержавеющей стали с нанесённым ферромагнитным слоем. На подложку с обратной стороны нанесён клеевой слой, защищённый отслаивающейся бумажной лентой.

Толщина ленты без защитной ленты 1.43 ± 0.13 мм.

Каждые 250 мм на ленту нанесена маркировка с названием завода-изготовителя преобразователя и кода заказа.

Пример: «СКБ ИС Санкт-Петербург ЛИР-МИЗ-МЛ-А».

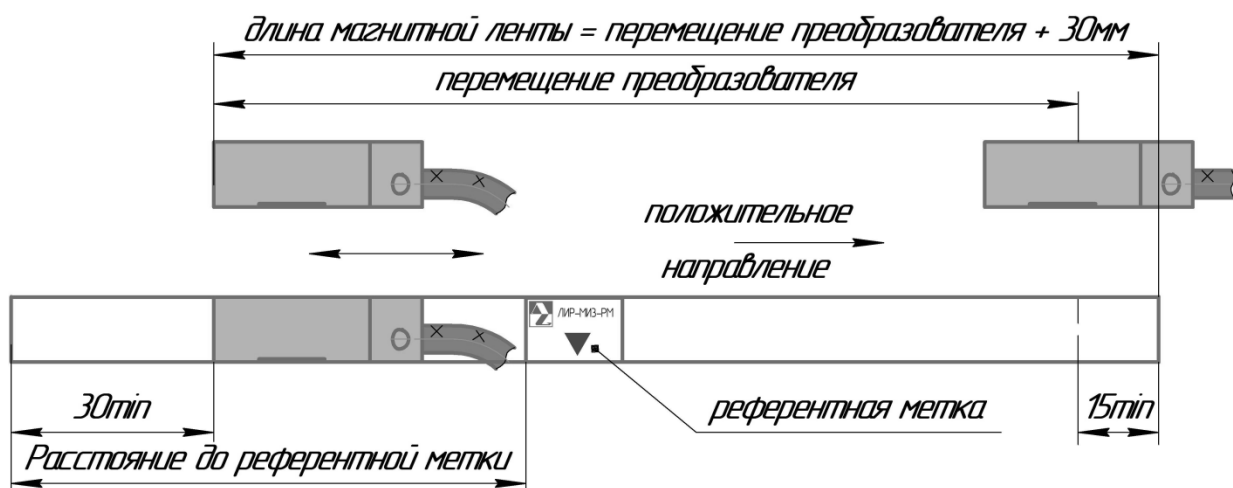


Рисунок 3-2

Минимальное расстояние референтной метки от левого торца ленты - 30 мм

Минимальное расстояние референтной метки от правого торца ленты - 15 мм

Плотность магнитного потока покрытия, нанесённого на шкалу 30 ± 10 мТл

Внимание! Не подвергать шкалу воздействию сильных магнитных полей. Магнитные поля плотностью более 50 мТл могут повредить шкалу.

Установка:

- Очистить от загрязнений и обезжирить поверхность, предназначенную для размещения шкалы, спиртом и высушить.
- Установить и временно закрепить считывающую головку.
- Снять часть (около 20 мм) защитной ленты с клеевого слоя в начале шкалы.
- Разместить начало шкалы до начала зоны измерения, строго параллельно установленной головке. При этом положение надписи не важно, шкала может быть перевернута.
- Приклеить открытый участок, с силой прижав пальцем начало шкалы.
- Перемещая головку по длине измерения, расположить шкалу строго над головкой на всём протяжении шкалы. Для удобства можно использовать плитки либо фрезеровать паз под шкалу.

- Повторив предыдущую процедуру, приклеить шкалу по всей длине.
- Установив головку с необходимым зазором (рекомендован зазор 0.5мм) над шкалой, включить питание и контролировать зелёное свечение светодиодного индикатора.
- Медленно перемещая головку над шкалой, контролировать отсутствие переключения светодиодного индикатора с зелёного цвета на красный.

3.3 Установка референтной метки

- Очистить от загрязнений и обезжирить поверхность шкалы, предназначенную для размещения метки, спиртом и высушить.
- Установить приспособление для установки референтной метки на шкалу.
- Снять защитное покрытие с клеевого слоя референтной метки.
- На шкалу установить референтную метку так, чтобы торец метки совпал с торцом приспособления. Стрелка на референтной метке должна указывать в направлении стороны детектирования референтной метки, отмеченной на головке.
- Отметив место установки метки, снять приспособление.
- Убедиться в верном захвате сигнала референтной метки, проведя считывающую головку над ней: сигнал референтной метки должен приходить всегда при проходе над ней головки и не двоиться. При обратном переустановить метку.

4. Соединители

Таблица 1

Цвет провода	чёрный	белый	оплётка	зелёный	розовый	Коричневый	жёлтый	красный	серый
Сигнал ПИ	+Упит	0 В	Экран	UA	UB	UR	\overline{UA}	\overline{UB}	\overline{UR}
Сигнал СН	+Упит	0 В	Экран	U _{sin}	U _{cos}	U _{ref}	$\overline{U_{sin}}$	$\overline{U_{cos}}$	$\overline{U_{ref}}$
DB9	5	9	1	4	3	2	8	7	6
PC10TB	2	9	4	5	3	10	8	6	1

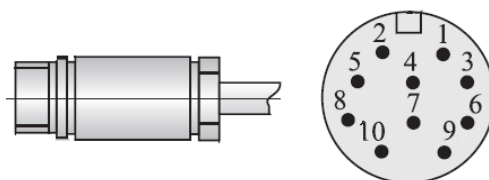


Рисунок 4-1

PC10TB(вилка)

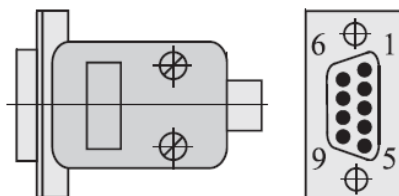


Рисунок 4-2

DB9M

5. Код заказа

Код заказа считывающей головки:

ЛИР-МИЗ-	[Напряжение питания]	[Тип выходного сигнала]	[Разрешение]	[Длина кабеля]	[Кабельное окончание]
					В(PC10) – PC10ТВ, вилка Р(PC10) – PC10ТВ, розетка В(DB9) – DB9М, (вилка) О – открытый, без разъёма
					<i>0.1 .. 1.0</i> – длина кабеля, м
			1 – 1 мкм 2 – 2 мкм 4 – 4 мкм 5 – 5 мкм 10 – 10 мкм 20 – 20 мкм 25 – 25 мкм 50 – 50 мкм		
		ПИ – RS422, квадратурный СН – 1Vpp			
	05 – 5В 30 – 10...30В				

Код заказа шкалы: ЛИР - МИЗ – МЛ - [класс точности]

Класс точности:

А – ±20 мкм/м

Б – ±40 мкм/м

Код заказа референтной метки: ЛИР - МИЗ - РМ

Код заказа приспособления для установки референтной метки: ЛИР - МИЗ - ПР

Транспортировка и хранение

Упакованные устройства могут транспортироваться в крытых транспортных средствах при температуре от -40°C до $+50^{\circ}\text{C}$, относительной влажности до 95% при $+25^{\circ}\text{C}$ при соблюдении мер предосторожности в соответствии с ГОСТ 9181-83.

Хранение может осуществляться в потребительской таре предприятия-изготовителя при температуре от -40°C до $+85^{\circ}\text{C}$ и относительной влажности 80% при $+25^{\circ}\text{C}$.

Хранение без тары следует производить при температуре от 0 до $+40^{\circ}\text{C}$ и относительной влажности 80% при $+25^{\circ}\text{C}$, при этом следует избегать попадания прямых солнечных лучей на устройство. В помещении для хранения не должно быть пыли, паров кислот и щелочей, агрессивных газов и других вредных примесей, вызывающих коррозию.

Адрес предприятия-изготовителя

195009, Санкт-Петербург, Кондратьевский пр. д. 2 литер А, СКБ ИС

тел. (812) 334-17-72

факс (812) 540-29-33

<http://www.skbis.ru>

mail: lir@skbis.ru