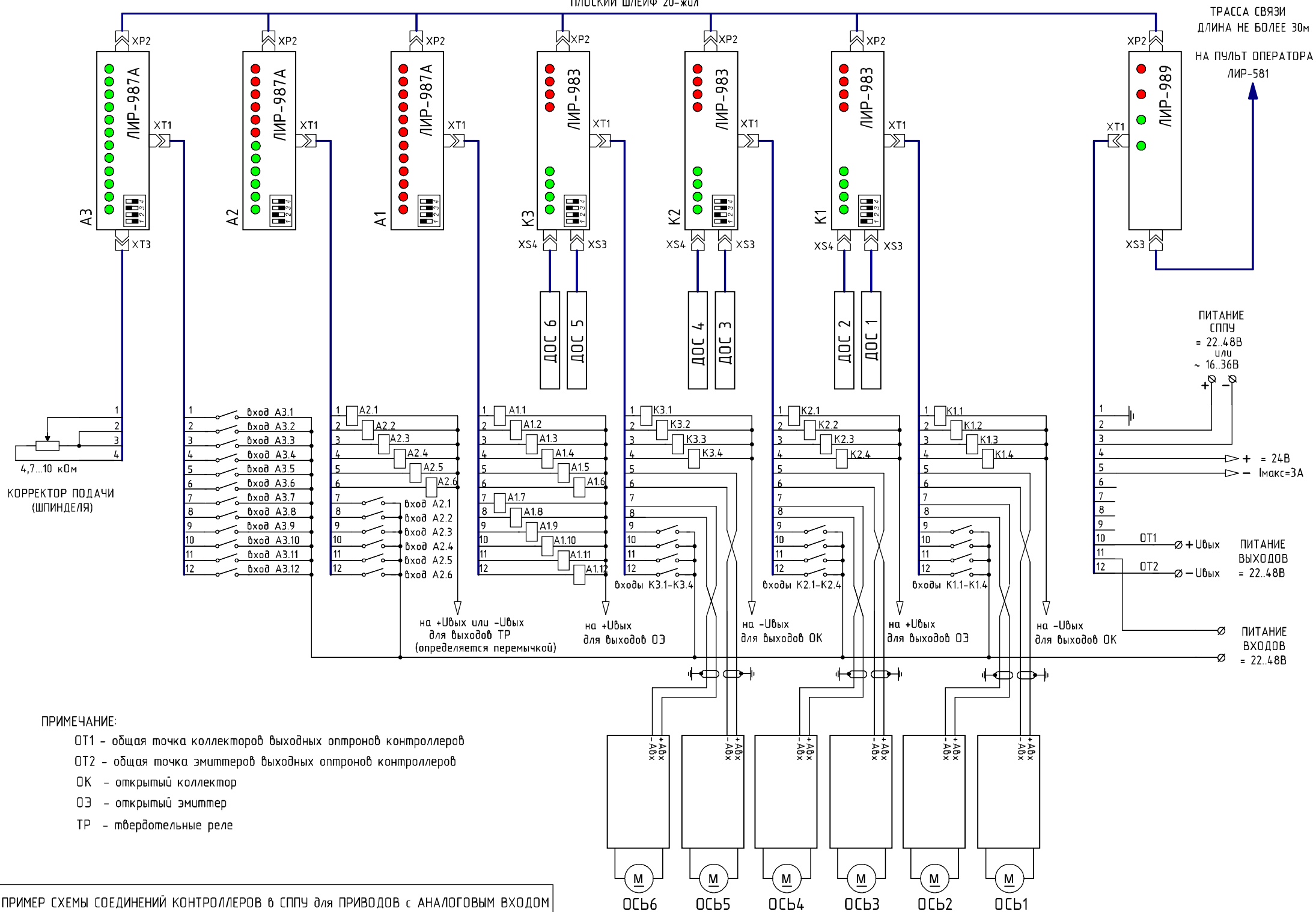


ПЛОСКИЙ ШЛЕЙФ 20-жил



КОРРЕКТОР ПОДАЧИ (ШПИНДЕЛЯ)

ПИТАНИЕ СППУ = 22.48В или ~ 16.36В

+ = 24В - Imax=3A

ПИТАНИЕ ВЫХОДОВ = 22.48В

ПИТАНИЕ ВХОДОВ = 22.48В

ПРИМЕЧАНИЕ:

- OT1 - общая точка коллекторов выходных оптронов контроллеров
- OT2 - общая точка эмиттеров выходных оптронов контроллеров
- OK - открытый коллектор
- O3 - открытый эмиттер
- TP - твердотельные реле