



Описание

Малогобаритный преобразователь угловых перемещений магнитный общепромышленного назначения с пилообразным выходным сигналом с 128/256/512/1024 дискрет на оборот (определяется при заказе). Посадка на вал, присоединительные размеры согласно существующим приводным устройствам. Степень защиты IP64.

Возможны следующие способы выдачи данных:

- Пилообразный токовый сигнал от 0 до 20 мА
- Пилообразный токовый сигнал от 4 мА до 20 мА
- Пилообразный сигнал напряжения от 0 до +10 В
- Пилообразный сигнал напряжения от -10 В до +10 В

Диаметр корпуса 36,5 мм, диаметр полого вала 3 мм, напряжение питания от +12 В до +30 В или от ±12 В до ±16 В для пилообразного сигнал напряжения от -10 В до +10 В.

Надежный и неприхотливый угловой датчик для применения в системах автоматике, где требуется передача данных на большие расстояния (более 1 км).

» [Ссылка на карточку изделия](#)



Технические характеристики

Носитель	Постоянный магнит
Диапазон преобразования (*)	45° 90° 180° 360°
Особенность конструкции	Полый вал
Масса (без кабеля)	~0,15 кг
Диаметр вала	3 мм
Допустимая радиальная нагрузка на вал	≤60 Н
Допустимая осевая нагрузка на вал	≤40 Н
Момент трогания ротора	≤ 0,005 Нм
Момент инерции ротора	3,5x10 ⁻⁷ кг·м ²
Интервал рабочих температур (*)	0...+70°C -40...+85°C
Максимальное ударное ускорение при t = 11 мс	≤ 400 м/с ²
Максимальная скорость вращения <i>Максимальная частота вращения вала, при которой гарантируется целостность конструкции</i>	10000 об/мин
Степень защиты от внешних воздействий	IP64
Вибрационное ускорение (от 55 до 2000 Гц)	≤ 100 м/с ²
Нелинейность	не более 1,0 %
Вид выходного сигнала (*)	Токовый сигнал пила от 0 до 20 мА Токовый сигнал пила от 4 мА до 20 мА Сигнал напряжения пила от 0 до +10 В Сигнал напряжения пила от -10 В до +10 В
Число дискрет выходного сигнала на оборот вала (*)	128 ; 256 ; 512 ; 1024
Ток потребления	≤ 50 мА
Напряжение питания (*)	+12...30 В ±12...16 В
Вариант исполнения	Кабель радиально (сбоку)
Длина кабеля (*)	0,5 метра 1 метр 2 метра 3 метра
Кабельное окончание (*) <i>Для справки. При подключении к УЦИ ЛИР-5Х0,5Х1,5Х2,5Х5 - необходим разъем розетка РС10ТВ. Для подключения к УЦИ ЛИР-500, ЛИР-540, контроллерам СППУ, платам и модулям интерфейса - вилка DB9.</i>	Вилка РС10ТВ ; Розетка РС10ТВ ; Вилка DB9 ; Розетка DB9 ; Без соединителя

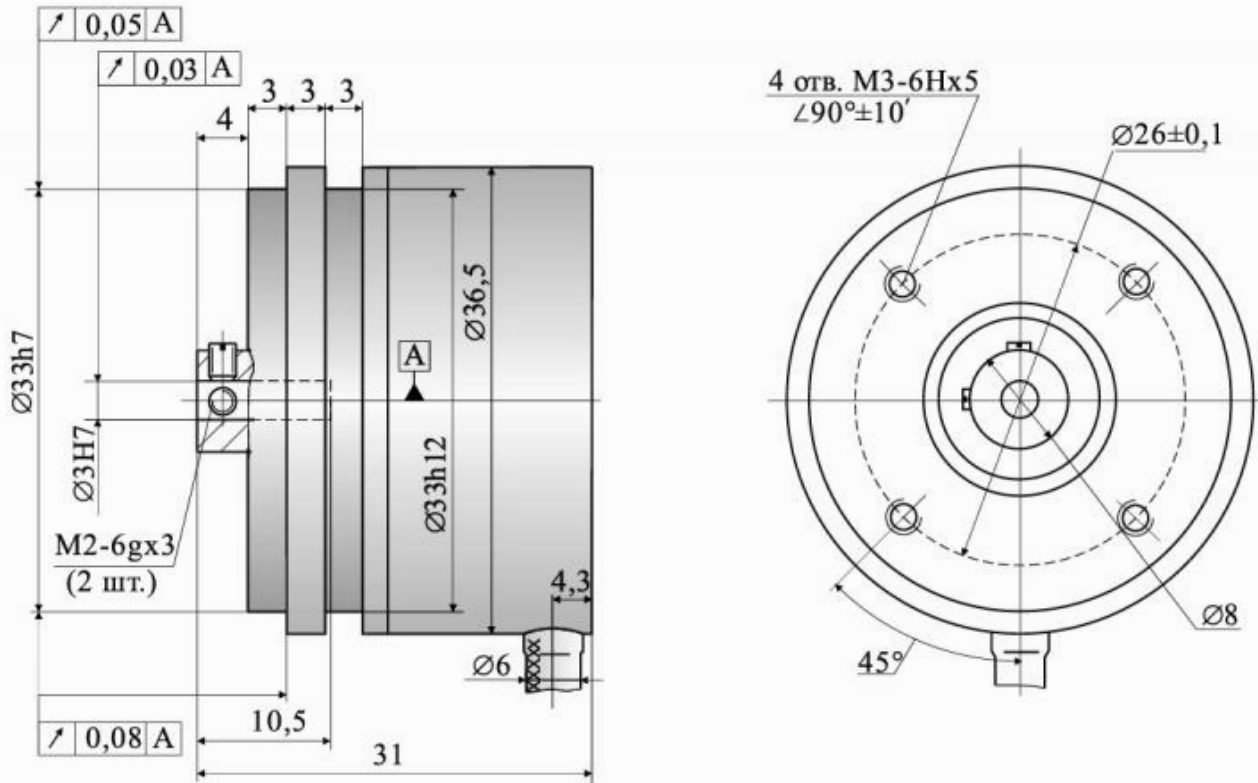
(*) — Требуемое значение выбирается при заказе, см. форму далее

ЛИР-МС237Б



Абсолютный угловой энкодер

Габаритный чертеж

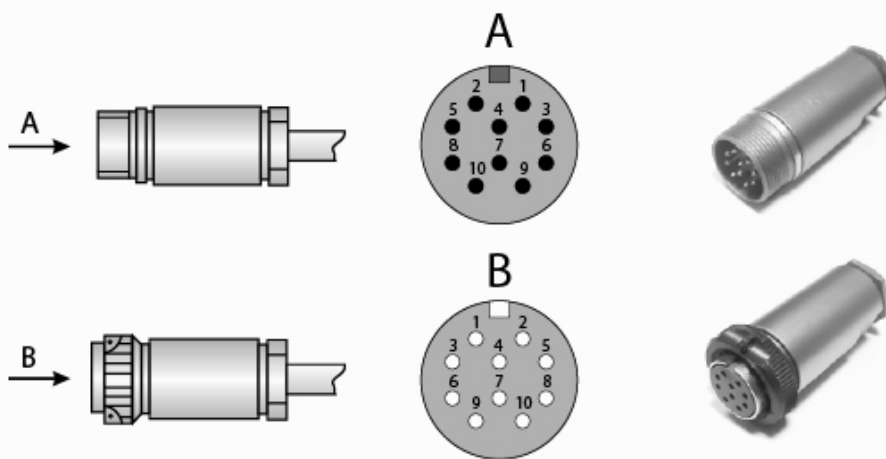


ЛИР-МС237Б



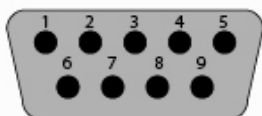
Абсолютный угловой энкодер

Распайка соединителя



Соединитель PC10ТВ. пилообразный сигнал:

Назначение	Выход	—	—	—	—	—	Питание -	Питание +	0В	Экран
Номер контакта	3	2	5	6	8	10	1	7	9	4



Соединитель DB9. пилообразный сигнал:

Назначение	Выход	—	—	—	—	Питание -	Питание +	0В	Экран
Номер контакта	4	2	3	6	7	8	5	9	1

Без соединителя:

Назначение	Выход	Питание -	Питание +	0В
Кабель	Зеленый	Желтый	Коричневый	Белый

ЛИР-МС237Б



Абсолютный угловой энкодер

Форма заказа

Код заказа: **ЛИР-МС237Б-Х1-Х2-XXXX3-ХХ4-ХХ5-Х6-ХХХ7-Х8**

Вариант исполнения	Х1	3 - выход кабеля сбоку корпуса (радиально)	
Интервал рабочих температур	Х2	Н - от 0 до +70 градусов Цельсия Т - от -40 до +85 градусов Цельсия	
Число дискрет выходного сигнала на оборот вала	XXXX3	0128 - 128 0256 - 256 0512 - 512 1024 - 1024	
Напряжение питания	ХХ4	12 - от +12 В до +30 В	16 - от ±12 В до ±16 В
Вид выходного сигнала	ХХ5	Т1 - Пилообразный токовый сигнал от 0 до 20 мА Т2 - Пилообразный токовый сигнал от 4 мА до 20 мА Н1 - Пилообразный сигнал напряжения от 0 до +10 В	Н2 - Пилообразный сигнал напряжения от -10 В до +10 В
Диапазон измерений	Х6	45 - 45° 90 - 90° 180 - 180° 360 - 360°	
Длина кабеля	ХХХ7	0,5 - 0,5 метра 1,0 - 1 метр 2,0 - 2 метра 3,0 - 3 метра	
Кабельное окончание	Х8	В(РС10ТВ) - Разъем вилка РС10ТВ Р(РС10ТВ) - Разъем розетка РС10ТВ В(ДВ9) - Разъем вилка ДВ9 Р(ДВ9) - Разъем розетка ДВ9 О - Без соединителя	

Пример заказа : **ЛИР-МС237Б-3-Н-1024-12-Н1-360-1.0-О**

ЛИР-МС137Б, исполнение 3, температура эксплуатации - от 0 до +70 град. Цельсия, 1024 дискреты на оборот, напряжение питания от +12 В до +30 В, пилообразный сигнал напряжения от 0 до +10 В, диапазон измерений - 360°, длина кабеля 1,0 м, без соединителя.

ЛИР-МС237Б



Абсолютный угловой энкодер

Может понадобиться



PC10TV соединитель

Промышленный кабельный 10-контактный соединитель (вилка-розетка), широко применяемый во многих энкодерах ЛИР

» [Ссылка на карточку изделия](#)



DB9 соединитель

Кабельный 9-контактный соединитель D-sub, применяемый для подключения к контроллерам СППУ, некоторым УЦИ, платам и модулям интерфейса

» [Ссылка на карточку изделия](#)

Контактная информация

ОАО "СКБ ИС"

Санкт-Петербург, 195009
Кондратьевский пр-т, д.2, литер А

Телефон: **+7(812) 334-17-72**
Факс: **+7(812) 540-29-33**
Электронная почта: lir@skbis.ru

ООО "СКБ ИС Центр"

Москва, 109117
ул. Окская, д.5, корп.1

Телефон: **+7(495) 225-66-16, 709-42-41**
Факс: **+7(495) 225-66-16, #20**
Электронная почта: lircenter@skbis.ru