



### Описание

Преобразователь угловых перемещений магнитный общепромышленного назначения с пилообразным выходным сигналом с 128/256/512/1024 дискрет на оборот (определяется при заказе). Степень защиты IP65.

Возможны следующие способы выдачи данных:

- Пилообразный токовый сигнал от 0 до 20 мА
- Пилообразный токовый сигнал от 4 мА до 20 мА
- Пилообразный сигнал напряжения от 0 до +10 В
- Пилообразный сигнал напряжения от -10 В до +10 В

Диаметр корпуса 58 мм, диаметр цельного вала 10 мм, напряжение питания от +12 В до +30 В или от  $\pm 12$  В до  $\pm 16$  В для пилообразного сигнал напряжения от -10 В до +10 В.

Зажимной (clamping) фланец, унифицированный с широко распространенными энкодерами Heidenhain ROD 420 и ROD 450.

Надежный и неприхотливый угловой датчик для применения в системах автоматике, где требуется передача данных на большие расстояния (более 1 км).

» [Ссылка на карточку изделия](#)

# ЛИР-МС158Д



## Абсолютный угловой энкодер

### Технические характеристики

Носитель	Постоянный магнит
Диапазон преобразования (*)	45° 90° 180° 360°
Особенность конструкции	Цельный вал
Масса (без кабеля)	~0,4 кг
Диаметр вала	10 мм
Допустимая радиальная нагрузка на вал	≤70 Н
Допустимая осевая нагрузка на вал	≤50 Н
Момент трогания ротора	≤ 0,01 Нм
Момент инерции ротора	2x10 <sup>-6</sup> кг·м <sup>2</sup>
Интервал рабочих температур (*)	0...+70°C -40...+85°C
Максимальное ударное ускорение при t = 11 мс	≤ 400 м/с <sup>2</sup>
Максимальная скорость вращения <i>Максимальная частота вращения вала, при которой гарантируется целостность конструкции</i>	10000 об/мин
Степень защиты от внешних воздействий	IP65
Вибрационное ускорение (от 55 до 2000 Гц)	≤ 100 м/с <sup>2</sup>
Нелинейность	не более 1,0 %
Вид выходного сигнала (*)	Токовый сигнал пила от 0 до 20 мА Токовый сигнал пила от 4 мА до 20 мА Сигнал напряжения пила от 0 до +10 В Сигнал напряжения пила от -10 В до +10 В
Число дискрет выходного сигнала на оборот вала (*)	128 ; 256 ; 512 ; 1024
Ток потребления	≤ 50 мА
Напряжение питания (*)	+12...30 В ±12...16 В
Вариант исполнения (*)	Кабель радиально (сбоку) Кабель аксиально (с торца)
Длина кабеля (*)	1 метр 2 метра 3 метра 4 метра 5 метров
Кабельное окончание (*) <i>Для справки. При подключении к УЦИ ЛИР-5Х0,5Х1,5Х2,5Х5 - необходим разъем розетка РС10ТВ. Для подключения к УЦИ ЛИР-500, ЛИР-540, контроллерам СППУ, платам и модулям интерфейса - вилка DB9.</i>	Вилка РС10ТВ ; Розетка РС10ТВ ; Вилка DB9 ; Розетка DB9 ; Без соединителя

(\*) — Требуемое значение выбирается при заказе, см. форму далее

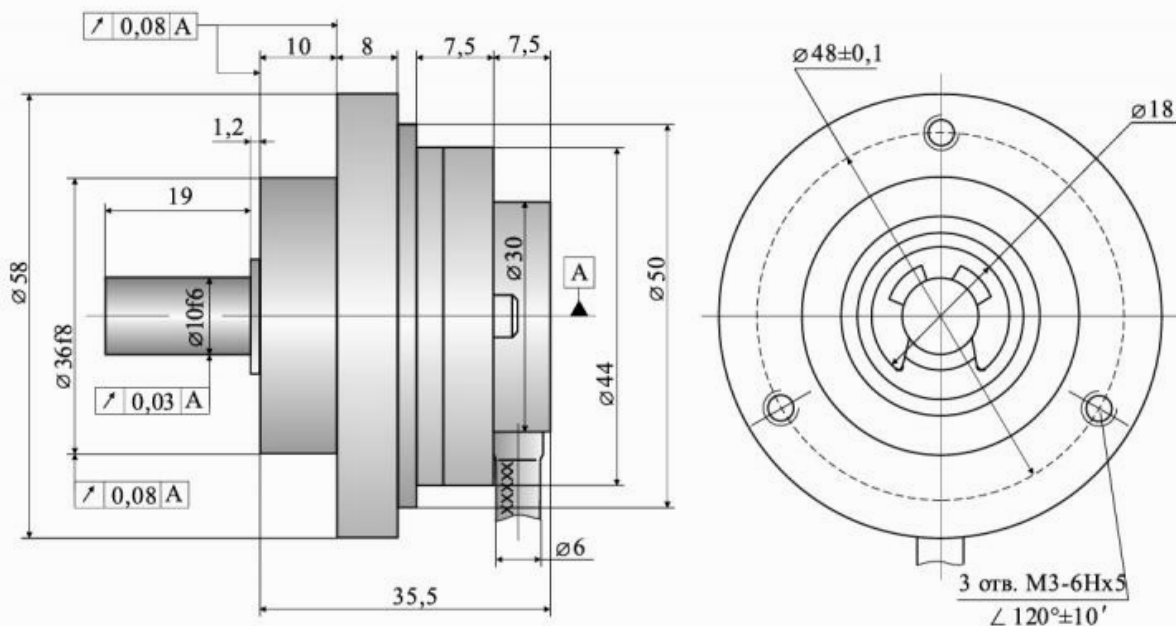
# ЛИР-МС158Д



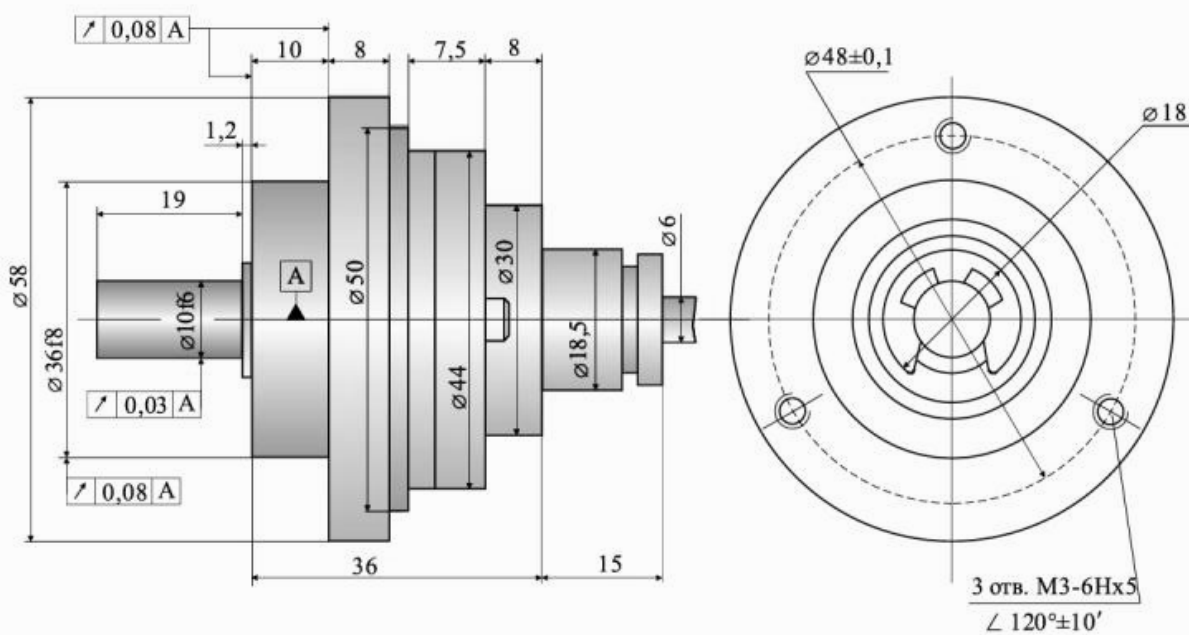
Абсолютный угловой энкодер

## Габаритный чертеж

### Исполнение 3



### Исполнение 4

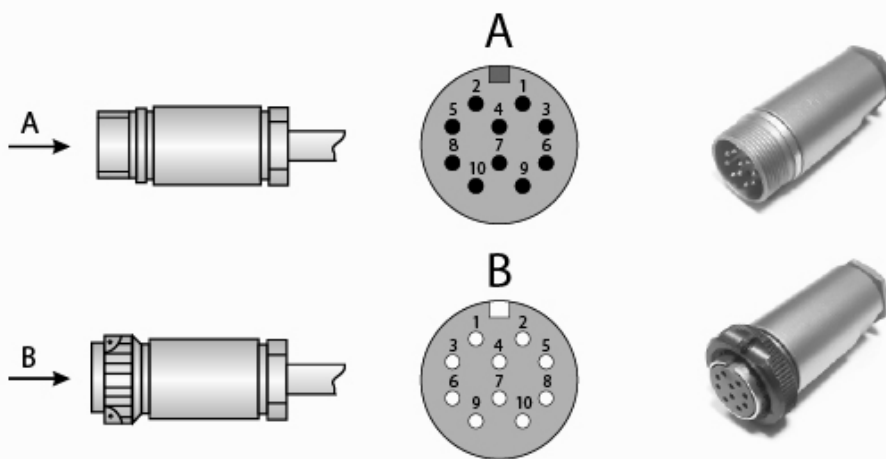


# ЛИР-МС158Д



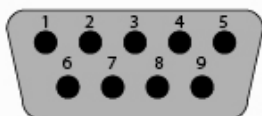
Абсолютный угловой энкодер

## Распайка соединителя



### Соединитель РС10ТВ. пилообразный сигнал:

Назначение	Выход	—	—	—	—	—	Питание -	Питание +	0В	Экран
Номер контакта	3	2	5	6	8	10	1	7	9	4



### Соединитель DB9. пилообразный сигнал:

Назначение	Выход	—	—	—	—	Питание -	Питание +	0В	Экран
Номер контакта	4	2	3	6	7	8	5	9	1

### Без соединителя:

Назначение	Выход	Питание -	Питание +	0В
Кабель	Зеленый	Желтый	Коричневый	Белый

# ЛИР-МС158Д



## Абсолютный угловой энкодер

### Форма заказа

Код заказа: **ЛИР-МС158Д-Х1-Х2-XXXX3-XX4-XX5-Х6-XXX7-Х8**

Вариант исполнения	<b>Х1</b>	<b>3</b> - выход кабеля сбоку корпуса (радиально) <b>4</b> - выход кабеля с торца корпуса (аксиально)	
Интервал рабочих температур	<b>Х2</b>	<b>Н</b> - от 0 до +70 градусов Цельсия <b>Т</b> - от -40 до +85 градусов Цельсия	
Число дискрет выходного сигнала на оборот вала	<b>XXXX3</b>	<b>0128</b> - 128 <b>0256</b> - 256 <b>0512</b> - 512 <b>1024</b> - 1024	
Напряжение питания	<b>XX4</b>	<b>12</b> - от +12 В до +30 В	<b>16</b> - от ±12 В до ±16 В
Вид выходного сигнала	<b>XX5</b>	<b>T1</b> - Пилообразный токовый сигнал от 0 до 20 мА <b>T2</b> - Пилообразный токовый сигнал от 4 мА до 20 мА <b>H1</b> - Пилообразный сигнал напряжения от 0 до +10 В	<b>H2</b> - Пилообразный сигнал напряжения от -10 В до +10 В
Диапазон измерений	<b>Х6</b>	<b>45</b> - 45° <b>90</b> - 90° <b>180</b> - 180° <b>360</b> - 360°	
Длина кабеля	<b>XXX7</b>	<b>1,0</b> - 1 метр <b>2,0</b> - 2 метра <b>3,0</b> - 3 метра <b>4,0</b> - 4 метра <b>5,0</b> - 5 метров	
Кабельное окончание	<b>Х8</b>	<b>В(РС10ТВ)</b> - Разъем вилка РС10ТВ <b>Р(РС10ТВ)</b> - Разъем розетка РС10ТВ <b>В(ДВ9)</b> - Разъем вилка ДВ9 <b>Р(ДВ9)</b> - Разъем розетка ДВ9 <b>О</b> - Без соединителя	

Пример заказа : **ЛИР-МС158Д-4-Н-0256-12-Т2-90-1.0-О**

ЛИР-МС158Д, исполнение 4, температура эксплуатации - от 0 до +70 град. Цельсия, 256 дискрет на оборот, напряжение питания от +12 В до +30 В, пилообразный токовый сигнал от 4 до 20 мА, диапазон измерений - 90°, длина кабеля 1,0 м, без соединителя.

# ЛИР-МС158Д



Абсолютный угловой энкодер

Может  
понадобиться



## ЛИР-801 муфта для энкодера

Мембранная муфта для промышленных энкодеров. Диаметр муфты 30 мм, длина 22 или 30 мм, посадочные диаметры от 3 до 10 мм.

» [Ссылка на карточку изделия](#)



## ЛИР-825 муфта для энкодера

Сильфонная муфта для промышленных энкодеров. Диаметр муфты 25 мм, длина 29 мм, посадочные диаметры от 3 до 12 мм.

» [Ссылка на карточку изделия](#)



## РС10ТВ соединитель

Промышленный кабельный 10-контактный соединитель (вилка-розетка), широко применяемый во многих энкодерах ЛИР

» [Ссылка на карточку изделия](#)



## DV9 соединитель

Кабельный 9-контактный соединитель D-sub, применяемый для подключения к контроллерам СППУ, некоторым УЦИ, платам и модулям интерфейса

» [Ссылка на карточку изделия](#)

Контактная  
информация

## ОАО "СКБ ИС"

Санкт-Петербург, 195009  
Кондратьевский пр-т, д.2, литер А

Телефон: **+7(812) 334-17-72**  
Факс: **+7(812) 540-29-33**  
Электронная почта: [lir@skbis.ru](mailto:lir@skbis.ru)

## ООО "СКБ ИС Центр"

Москва, 109117  
ул. Окская, д.5, корп.1

Телефон: **+7(495) 225-66-16, 709-42-41**  
Факс: **+7(495) 225-66-16, #20**  
Электронная почта: [lircenter@skbis.ru](mailto:lircenter@skbis.ru)