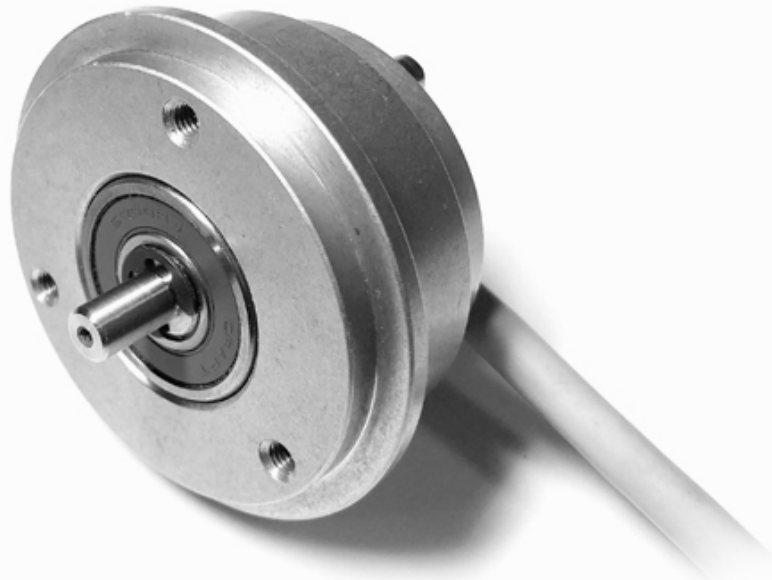




Описание



Преобразователь угловых перемещений магнитный общепромышленного назначения с пилообразным выходным сигналом с 128/256/512/1024 дискрет на оборот (определяется при заказе). Степень защиты IP65.

Возможны следующие способы выдачи данных:

- Пилообразный токовый сигнал от 0 до 20 мА
- Пилообразный токовый сигнал от 4 мА до 20 мА
- Пилообразный сигнал напряжения от 0 до +10 В
- Пилообразный сигнал напряжения от -10 В до +10 В

Диаметр корпуса 58 мм, диаметр цельного вала 6 мм, напряжение питания от +12 В до +30 В или от ± 12 В до ± 16 В для пилообразного сигнал напряжения от -10 В до +10 В.

Фланец типа "Synchro", унифицированный с широко распространенными энкодерами Heidenhain ROD 426 и ROD 456.

Надежный и неприхотливый угловой датчик для применения в системах автоматике, где требуется передача данных на большие расстояния (более 1 км).

» [Ссылка на карточку изделия](#)



Технические характеристики

Носитель	Постоянный магнит
Диапазон преобразования (*)	45° 90° 180° 360°
Особенность конструкции	Цельный вал
Масса (без кабеля)	~0,4 кг
Диаметр вала	6 мм
Допустимая радиальная нагрузка на вал	≤70 Н
Допустимая осевая нагрузка на вал	≤50 Н
Момент трогания ротора	≤ 0,01 Нм
Момент инерции ротора	2x10 ⁻⁶ кг·м ²
Интервал рабочих температур (*)	0...+70°C -40...+85°C
Максимальное ударное ускорение при t = 11 мс	≤ 400 м/с ²
Максимальная скорость вращения <i>Максимальная частота вращения вала, при которой гарантируется целостность конструкции</i>	10000 об/мин
Степень защиты от внешних воздействий	IP65
Вибрационное ускорение (от 55 до 2000 Гц)	≤ 100 м/с ²
Нелинейность	не более 1,0 %
Вид выходного сигнала (*)	Токовый сигнал пила от 0 до 20 мА Токовый сигнал пила от 4 мА до 20 мА Сигнал напряжения пила от 0 до +10 В Сигнал напряжения пила от -10 В до +10 В
Число дискрет выходного сигнала на оборот вала (*)	128 ; 256 ; 512 ; 1024
Ток потребления	≤ 50 мА
Напряжение питания (*)	+12...30 В ±12...16 В
Вариант исполнения (*)	Кабель радиально (сбоку) Кабель аксиально (с торца)
Длина кабеля (*)	1 метр 2 метра 3 метра 4 метра 5 метров
Кабельное окончание (*) <i>Для справки. При подключении к УЦИ ЛИР-5Х0,5Х1,5Х2,5Х5 - необходим разъем розетка РС10ТВ. Для подключения к УЦИ ЛИР-500, ЛИР-540, контроллерам СППУ, платам и модулям интерфейса - вилка DB9.</i>	Вилка РС10ТВ ; Розетка РС10ТВ ; Вилка DB9 ; Розетка DB9 ; Без соединителя

(*) — Требуемое значение выбирается при заказе, см. форму далее

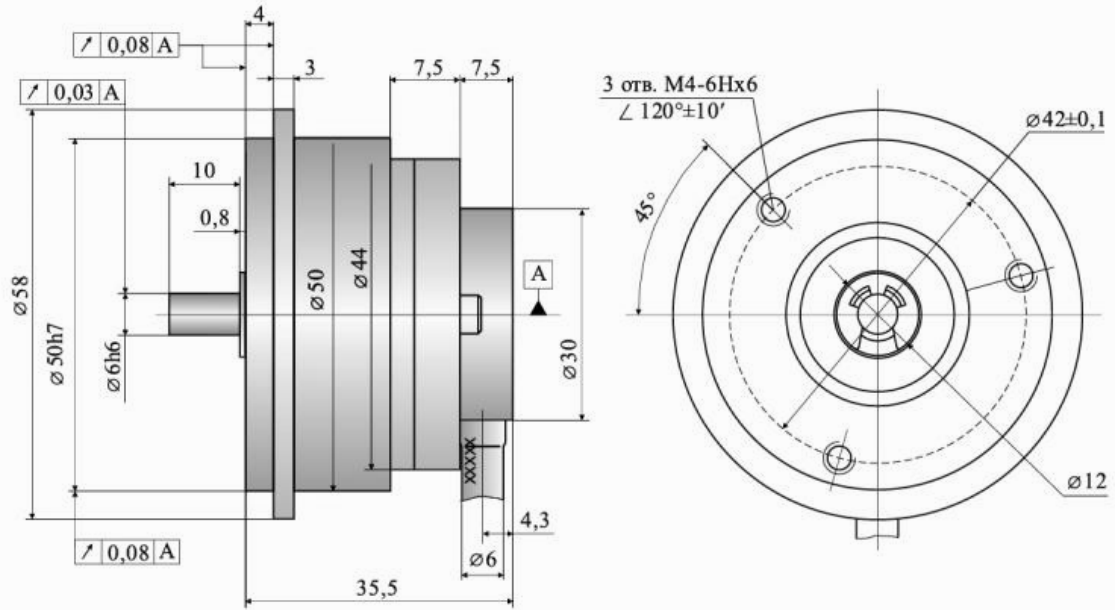
ЛИР-МС158А



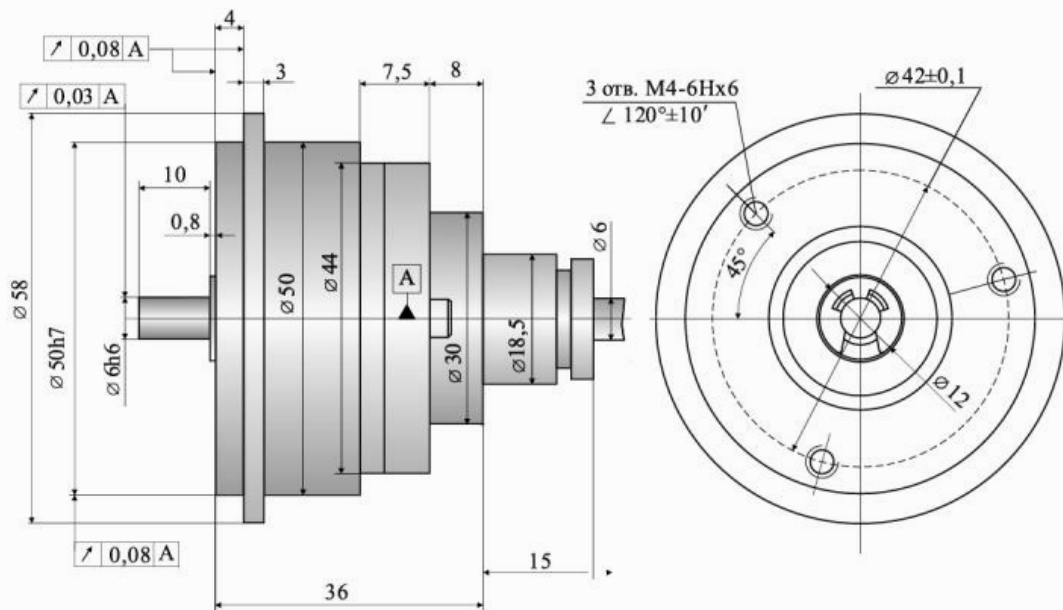
Абсолютный угловой энкодер

Габаритный чертеж

Исполнение 3



Исполнение 4

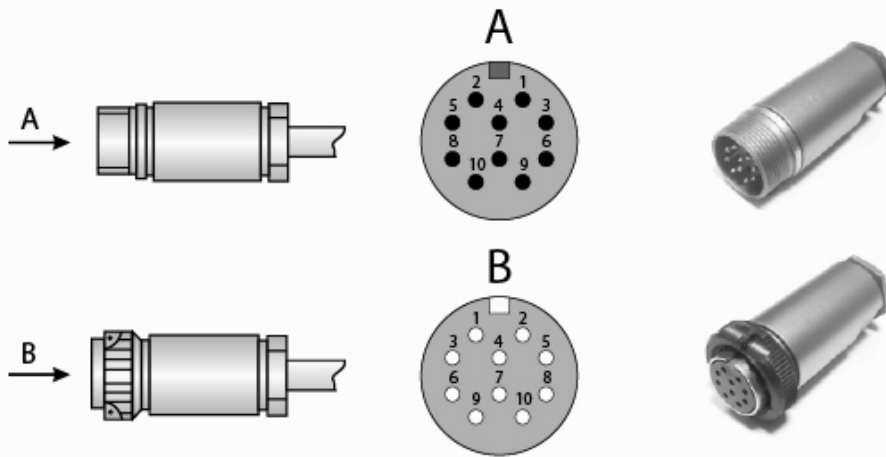


ЛИР-МС158А



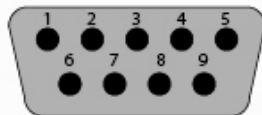
Абсолютный угловой энкодер

Распайка соединителя



Соединитель РС10ТВ. пилообразный сигнал:

Назначение	Выход	—	—	—	—	—	Питание -	Питание +	0В	Экран
Номер контакта	3	2	5	6	8	10	1	7	9	4



Соединитель DB9. пилообразный сигнал:

Назначение	Выход	—	—	—	—	Питание -	Питание +	0В	Экран
Номер контакта	4	2	3	6	7	8	5	9	1

Без соединителя:

Назначение	Выход	Питание -	Питание +	0В
Кабель	Зеленый	Желтый	Коричневый	Белый

ЛИР-МС158А



Абсолютный угловой энкодер

Форма заказа

Код заказа: **ЛИР-МС158А-Х1-Х2-XXXX3-XX4-XX5-Х6-XXX7-Х8**

Вариант исполнения	Х1	3 - выход кабеля сбоку корпуса (радиально) 4 - выход кабеля с торца корпуса (аксиально)	
Интервал рабочих температур	Х2	Н - от 0 до +70 градусов Цельсия Т - от -40 до +85 градусов Цельсия	
Число дискрет выходного сигнала на оборот вала	XXXX3	0128 - 128 0256 - 256 0512 - 512 1024 - 1024	
Напряжение питания	XX4	12 - от +12 В до +30 В	16 - от ±12 В до ±16 В
Вид выходного сигнала	XX5	T1 - Пилообразный токовый сигнал от 0 до 20 мА T2 - Пилообразный токовый сигнал от 4 мА до 20 мА H1 - Пилообразный сигнал напряжения от 0 до +10 В	H2 - Пилообразный сигнал напряжения от -10 В до +10 В
Диапазон измерений	Х6	45 - 45° 90 - 90° 180 - 180° 360 - 360°	
Длина кабеля	XXX7	1,0 - 1 метр 2,0 - 2 метра 3,0 - 3 метра 4,0 - 4 метра 5,0 - 5 метров	
Кабельное окончание	Х8	В(РС10ТВ) - Разъем вилка РС10ТВ Р(РС10ТВ) - Разъем розетка РС10ТВ В(ДВ9) - Разъем вилка ДВ9 Р(ДВ9) - Разъем розетка ДВ9 О - Без соединителя	

Пример заказа : **ЛИР-МС158А-3-Н-1024-12-Т1-360-1.0-В(РС10ТВ)**

ЛИР-МС158А, исполнение 3, температура эксплуатации - от 0 до +70 град. Цельсия, 1024 дискреты на оборот, напряжение питания от +12 В до +30 В, пилообразный токовый сигнал от 0 до 20 мА, диапазон измерений - 360°, длина кабеля 1,0 м, вилка РС10ТВ.

ЛИР-МС158А



Абсолютный угловой энкодер

Может
понадобиться



ЛИР-801 муфта для энкодера

Мембранная муфта для промышленных энкодеров. Диаметр муфты 30 мм, длина 22 или 30 мм, посадочные диаметры от 3 до 10 мм.

» [Ссылка на карточку изделия](#)



ЛИР-825 муфта для энкодера

Сильфонная муфта для промышленных энкодеров. Диаметр муфты 25 мм, длина 29 мм, посадочные диаметры от 3 до 12 мм.

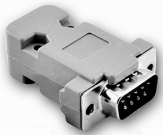
» [Ссылка на карточку изделия](#)



РС10ТВ соединитель

Промышленный кабельный 10-контактный соединитель (вилка-розетка), широко применяемый во многих энкодерах ЛИР

» [Ссылка на карточку изделия](#)



DV9 соединитель

Кабельный 9-контактный соединитель D-sub, применяемый для подключения к контроллерам СППУ, некоторым УЦИ, платам и модулям интерфейса

» [Ссылка на карточку изделия](#)

Контактная
информация

ОАО "СКБ ИС"

Санкт-Петербург, 195009
Кондратьевский пр-т, д.2, литер А

Телефон: **+7(812) 334-17-72**
Факс: **+7(812) 540-29-33**
Электронная почта: lir@skbis.ru

ООО "СКБ ИС Центр"

Москва, 109117
ул. Окская, д.5, корп.1

Телефон: **+7(495) 225-66-16, 709-42-41**
Факс: **+7(495) 225-66-16, #20**
Электронная почта: lircenter@skbis.ru