



Описание

Инкрементный магнитный преобразователь угловых перемещений (инкрементный энкодер) общепромышленного назначения. Степень защиты IP65.

Диаметр корпуса 58 мм, диаметр цельного вала 10 мм, разрешающая способность - до 4096 дискрет на обороте, напряжение питания +5 В или от +10 до +30 В.

Зажимной (clamping) фланец, унифицированный с широко распространенными энкодерами Heidenhain ROD 420 и ROD 450.

Применяется в качестве датчика положения на дерево- и металлообрабатывающем оборудовании, стендовом и испытательном оборудовании, для нужд автоматизации в пищевой промышленности, робототехнике, медицине и во многих других областях.

» [Ссылка на карточку изделия](#)

Технические характеристики

Носитель	Постоянный магнит
Особенность конструкции	Цельный вал
Масса (без кабеля)	~0,4 кг
Диаметр вала	10 мм
Допустимая радиальная нагрузка на вал	≤70 Н
Допустимая осевая нагрузка на вал	≤50 Н
Момент трогания ротора	≤ 0,01 Нм
Момент инерции ротора	2×10 ⁻⁶ кг·м ²
Интервал рабочих температур (*)	0...+70°C -40...+85°C
Максимальное ударное ускорение при t = 11 мс	≤ 400 м/с ²
Максимальная скорость вращения <i>Максимальная частота вращения вала, при которой гарантируется целостность конструкции</i>	10000 об/мин
Степень защиты от внешних воздействий	IP65
Вибрационное ускорение (от 55 до 2000 Гц)	≤ 100 м/с ²

ЛИР-МИ158Д



Инкрементный угловой энкодер

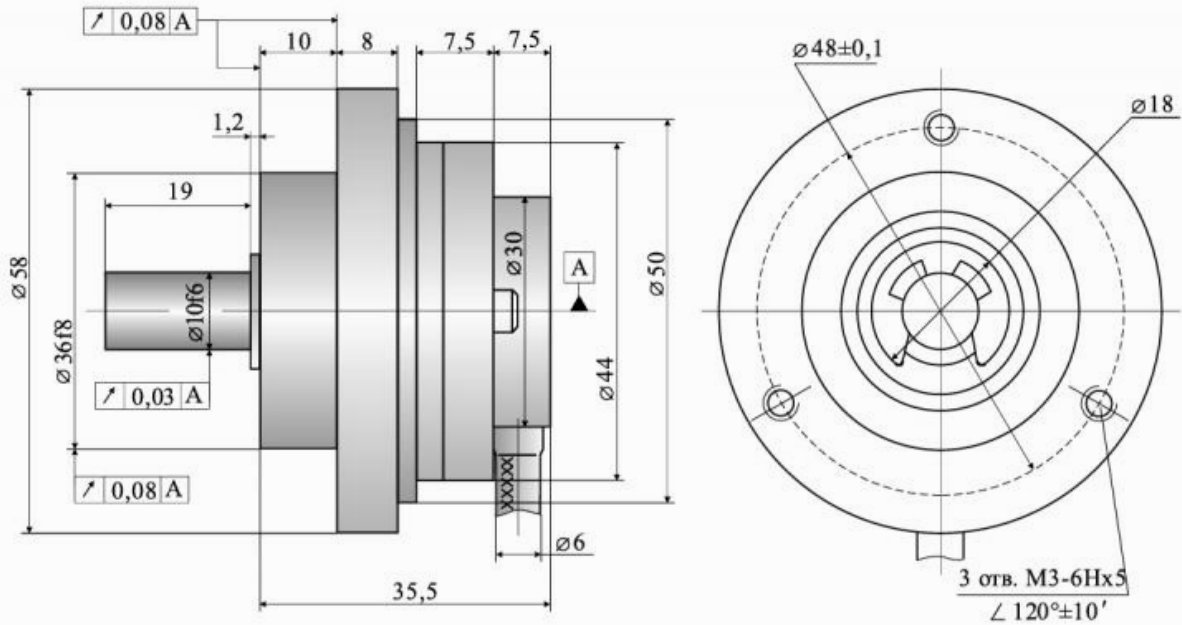
Вид выходного сигнала (*)	ПИ TTL (Прямоугольный импульсный сигнал TTL) ПИ НТЛ (Прямоугольный импульсный сигнал НТЛ)
Число периодов выходного сигнала (*)	От 2 до 1024
Пределы допускаемой основной абсолютной погрешности	10 класс ($\pm 0,5^\circ$)
Ток потребления	≤ 50 мА
Напряжение питания (*)	+5 В +10...30 В
Вариант исполнения (*)	Кабель радиально (сбоку) Кабель аксиально (с торца)
Длина кабеля (*)	1 метр 2 метра 3 метра 4 метра 5 метров
Кабельное окончание (*) <i>Для справки. При подключении к УЦИ ЛИР-5Х0,5Х1,5Х2,5Х5 - необходим разъем розетка РС10ТВ. Для подключения к УЦИ ЛИР-500, ЛИР-540, контроллерам СППУ, платам и модулям интерфейса - вилка DB9.</i>	Вилка РС10ТВ ; Розетка РС10ТВ ; Вилка DB9 ; Розетка DB9 ; Без соединителя

(*) — Требуемое значение выбирается при заказе, см. форму далее

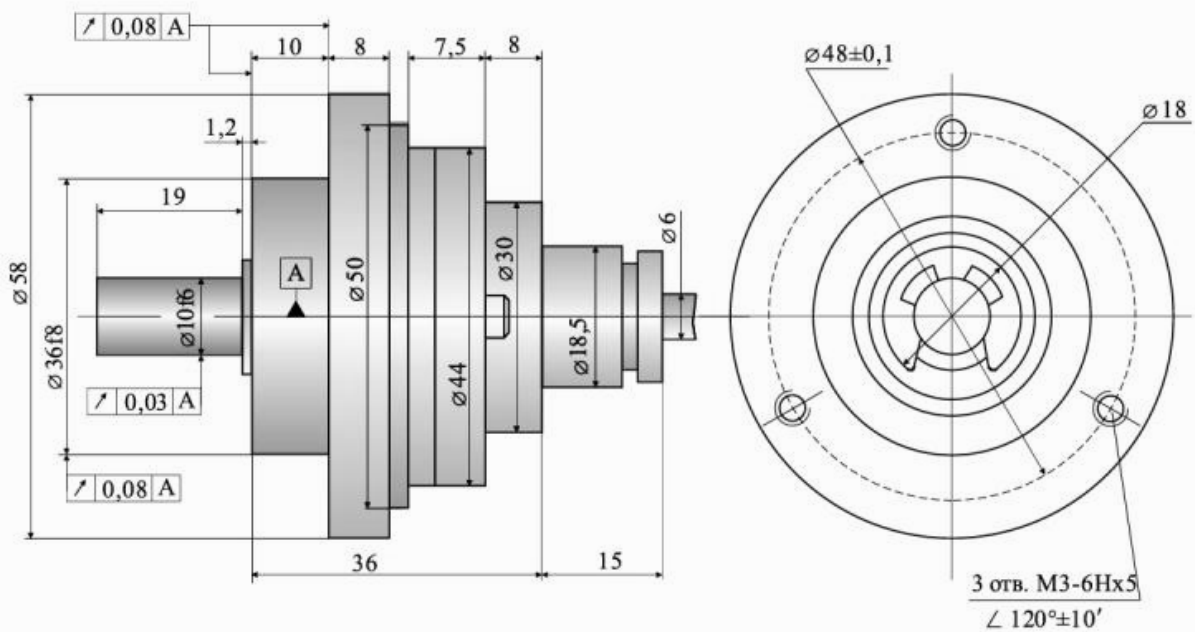


Габаритный чертеж

Исполнение 3



Исполнение 4

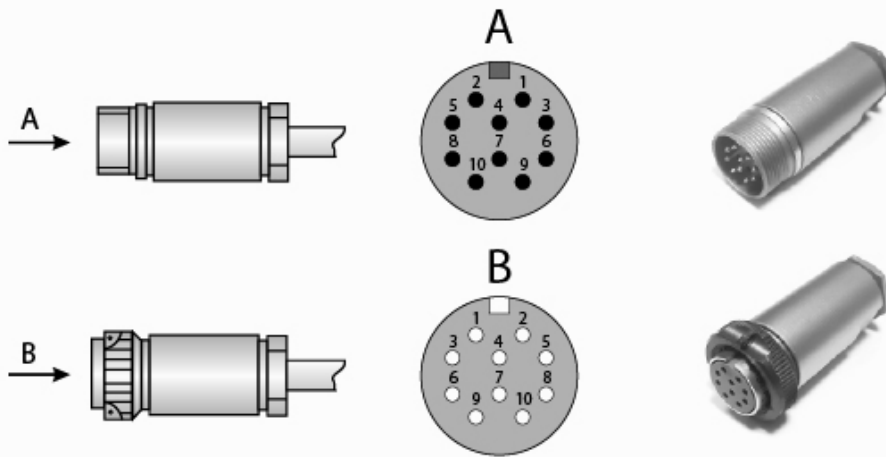


ЛИР-МИ158Д



Инкрементный угловой энкодер

Распайка соединителя



Соединитель РС10ТВ. Прямоугольный импульсный сигнал TTL:

Назначение	A	B	R	\bar{A}	\bar{B}	\bar{R}	Питание	0В	Экран	—
Номер контакта	5	3	10	8	6	1	2	9	4	7

Соединитель РС10ТВ. Прямоугольный импульсный сигнал HTL:

Назначение	A	B	R	\bar{A}	\bar{B}	\bar{R}	Питание	0В	Экран	—
Номер контакта	5	3	10	8	6	1	7	9	4	2



Соединитель DB9:

Назначение	A	B	R	\bar{A}	\bar{B}	\bar{R}	Питание	0В	Экран
Номер контакта	4	3	2	8	7	6	5	9	1

Без соединителя:

Назначение	A	B	R	\bar{A}	\bar{B}	\bar{R}	Питание	0В
Кабель 4 пары	Зеленый	Красный	Розовый	Желтый	Синий	Серый	Коричневый	Белый
Кабель 6 пар	Зеленый	Красный	Розовый	Желтый	Синий	Серый	Коричневый+Черный	Белый+Сиреневый

ЛИР-МИ158Д



Инкрементный угловой энкодер

Форма заказа

Код заказа: **ЛИР-МИ158Д-Х1-Х2-XXXX3-XX4-XX5-XX6-XXX7-Х8**

Вариант исполнения	Х1	3 - выход кабеля сбоку корпуса (радиально) 4 - выход кабеля с торца корпуса (аксиально)	
Интервал рабочих температур	Х2	Н - от 0 до +70 градусов Цельсия Т - от -40 до +85 градусов Цельсия	
Число периодов выходного сигнала на оборот вала	XXXX3	???? - Число периодов выходного сигнала на оборот вала от 1 до 1024	
Напряжение питания	XX4	05 - +5В	30 - +10...30В
Вид выходного сигнала	XX5	ПИ - Прямоугольные импульсы TTL	ПИ - Прямоугольные импульсы HTL
Предел допускаемой абсолютной погрешности	XX6	05 - +/-0.5°	
Длина кабеля	XXX7	1,0 - 1 метр 2,0 - 2 метра 3,0 - 3 метра 4,0 - 4 метра 5,0 - 5 метров	
Кабельное окончание	Х8	В(РС10ТВ) - Разъем вилка РС10ТВ Р(РС10ТВ) - Разъем розетка РС10ТВ В(ДВ9) - Разъем вилка ДВ9 Р(ДВ9) - Разъем розетка ДВ9 О - Без соединителя	

Пример заказа : **ЛИР-МИ158Д-3-Н-512-05-ПИ-05-3,0-Р(РС10ТВ)**

ЛИР-МИ158Д, исполнение 3, температура эксплуатации - от 0 до +70 град. Цельсия, 512 импульсов на оборот, напряжение питания +5 В, тип выходного сигнала ПИ, допускаемая погрешность +/-0.5 град., длина кабеля 3,0 метра, розетка РС10ТВ.

ЛИР-МИ158Д



Инкрементный угловой энкодер

Может понадобиться



ЛИР-801 муфта для энкодера

Мембранная муфта для промышленных энкодеров. Диаметр муфты 30 мм, длина 22 или 30 мм, посадочные диаметры от 3 до 10 мм.

» [Ссылка на карточку изделия](#)



ЛИР-825 муфта для энкодера

Сильфонная муфта для промышленных энкодеров. Диаметр муфты 25 мм, длина 29 мм, посадочные диаметры от 3 до 12 мм.

» [Ссылка на карточку изделия](#)



РС10ТВ соединитель

Промышленный кабельный 10-контактный соединитель (вилка-розетка), широко применяемый во многих энкодерах ЛИР

» [Ссылка на карточку изделия](#)



DV9 соединитель

Кабельный 9-контактный соединитель D-sub, применяемый для подключения к контроллерам СППУ, некоторым УЦИ, платам и модулям интерфейса

» [Ссылка на карточку изделия](#)



Трасса для инкрементных энкодеров кабельная трасса

Кабель с распаянными соединителями для подключения инкрементных энкодеров ЛИР

» [Ссылка на карточку изделия](#)

Контактная информация

ОАО "СКБ ИС"

Санкт-Петербург, 195009
Кондратьевский пр-т, д.2, литер А

Телефон: **+7(812) 334-17-72**
Факс: **+7(812) 540-29-33**
Электронная почта: lir@skbis.ru

ООО "СКБ ИС Центр"

Москва, 109117
ул. Окская, д.5, корп.1

Телефон: **+7(495) 225-66-16, 709-42-41**
Факс: **+7(495) 225-66-16, #20**
Электронная почта: lircenter@skbis.ru