

ЛИР-МИ137Б



Инкрементный угловой энкодер

Описание



Малогабаритный инкрементный магнитный преобразователь угловых перемещений (инкрементный энкодер) общепромышленного назначения. Унифицированный монтажный фланец зажимного (clamping) типа. Возможно как исполнение с выходом кабеля, так и с клеммной колодкой.

Диаметр корпуса 36,5 мм, диаметр цельного вала 6 мм, разрешающая способность - до 4096 дискрет на обороте, напряжение питания +5 В или от +10 до +30 В.

Применяется в качестве датчика положения на дерево- и металлообрабатывающем оборудовании, стендовом и испытательном оборудовании, для нужд автоматизации в пищевой промышленности, робототехнике, медицине и во многих других областях.

» [Ссылка на карточку изделия](#)

ЛИР-МИ137Б



Инкрементный угловой энкодер

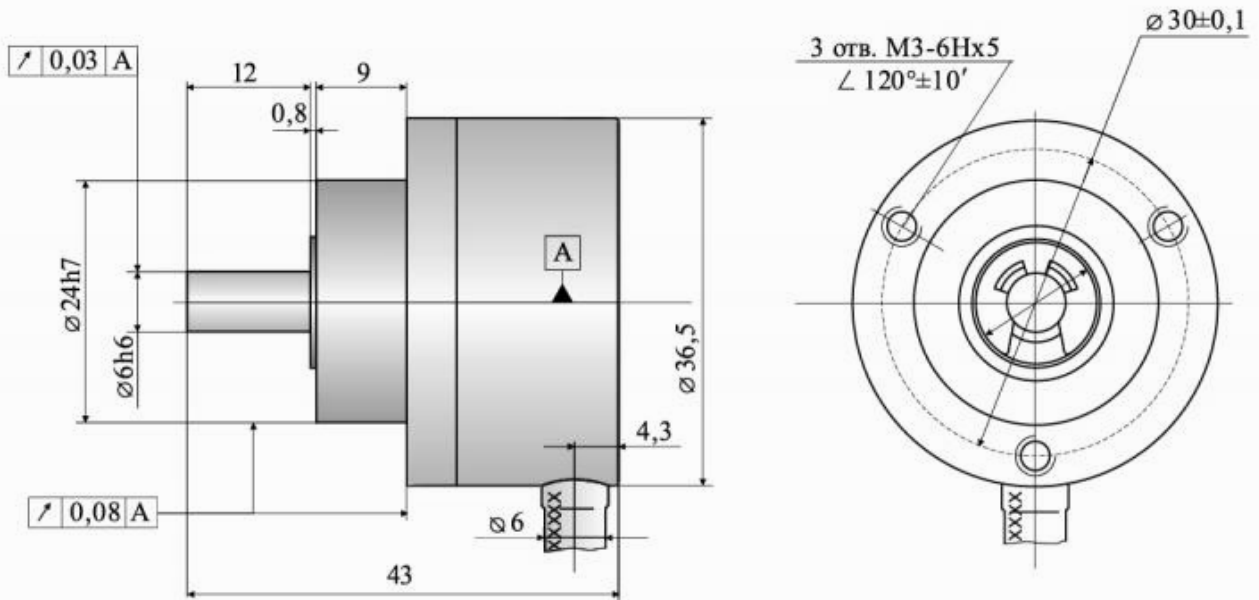
Технические характеристики

Носитель	Постоянный магнит
Особенность конструкции	Цельный вал
Масса (без кабеля)	~0,15 кг
Диаметр вала	6 мм
Момент трогания ротора	$\leq 0,005$ Нм
Момент инерции ротора	$3,5 \times 10^{-7}$ кг·м ²
Интервал рабочих температур (*)	0...+70°C -40...+85°C
Максимальное ударное ускорение при t = 10 мс	≤ 400 м/с ²
Вибрационное ускорение (от 55 до 2000 Гц)	≤ 100 м/с ²
Максимальная скорость вращения <i>Максимальная частота вращения вала, при которой гарантируется целостность конструкции</i>	10000 об/мин
Степень защиты от внешних воздействий	IP64
Вид выходного сигнала (*)	ПИ TTL (Прямоугольный импульсный сигнал TTL) ПИ HTL (Прямоугольный импульсный сигнал HTL)
Напряжение питания (*)	+5 В +10...30 В
Число периодов выходного сигнала (*)	От 2 до 1024
Ток потребления	≤ 50 мА
Вариант конструктивного исполнения (*)	Кабель радиально (сбоку) Кабель аксиально (с торца) Клеммная колодка
Длина кабеля (*)	0,5 метра ; 1 метр ; 2 метра ; 3 метра
Пределы допускаемой основной абсолютной погрешности	$\pm 0,5^\circ$
Кабельное окончание 1 (*)	Вилка PC10TB ; Розетка PC10TB ; Вилка DB-9 ; Розетка DB-9 ; Без соединителя

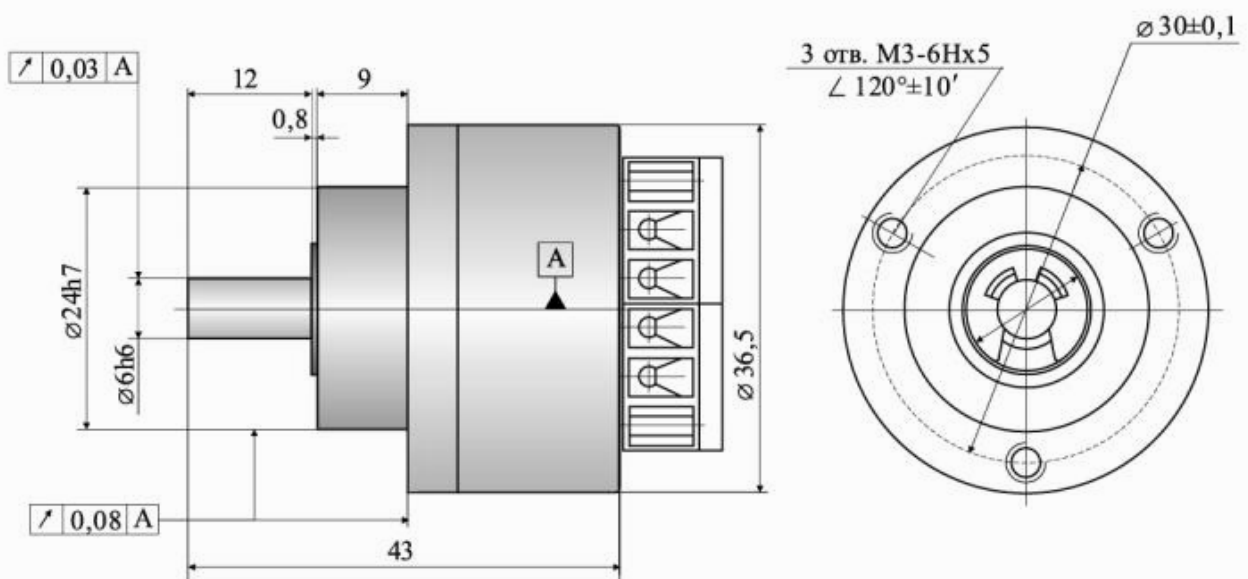
(*) — Требуемое значение выбирается при заказе, см. форму далее



Исполнение 3



Исполнение 6

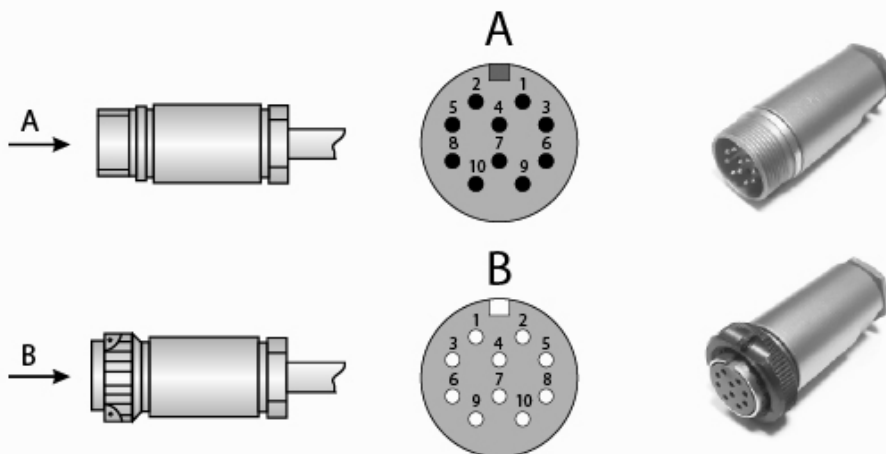


ЛИР-МИ137Б



Инкрементный угловой энкодер

Распайка соединителя



Соединитель РС10ТВ. Прямоугольный импульсный сигнал TTL:

Назначение	A	B	R	\bar{A}	\bar{B}	\bar{R}	Питание	0В	Экран	—
Номер контакта	5	3	10	8	6	1	2	9	4	7

Соединитель РС10ТВ. Прямоугольный импульсный сигнал HTL:

Назначение	A	B	R	\bar{A}	\bar{B}	\bar{R}	Питание	0В	Экран	—
Номер контакта	5	3	10	8	6	1	7	9	4	2



Соединитель DB9:

Назначение	A	B	R	\bar{A}	\bar{B}	\bar{R}	Питание	0В	Экран
Номер контакта	4	3	2	8	7	6	5	9	1

Без соединителя:

Назначение	A	B	R	\bar{A}	\bar{B}	\bar{R}	Питание	0В
Кабель 4 пары	Зеленый	Красный	Розовый	Желтый	Синий	Серый	Коричневый	Белый
Кабель 6 пар	Зеленый	Красный	Розовый	Желтый	Синий	Серый	Коричневый+Черный	Белый+Сиреневый

ЛИР-МИ137Б



Инкрементный угловой энкодер

Форма заказа

Код заказа: **ЛИР-МИ137Б-Х1-Х2-Х3-Х4-Х5-Х6-Х7-Х8Х9**

Вариант исполнения	Х1	3 - выход кабеля сбоку корпуса (радиально) 4 - выход кабеля с торца корпуса (аксиально) 6 - клеммная колодка	
Интервал рабочих температур	Х2	Н - от 0 до +70 градусов Цельсия Т - от -40 до +85 градусов Цельсия	
Число периодов выходного сигнала на оборот вала	Х3	????? - Число периодов выходного сигнала на оборот вала <i>от 1 до 1024</i> <i>Число должно содержать не менее 6 цифр. Для числа значащих цифр менее 6 первые позиции заполняются нулями.</i>	
Напряжение питания	Х4	05 - +5В	30 - +10...30В
Вид выходного сигнала	Х5	ПИ - Прямоугольные импульсы TTL	ПИ - Прямоугольные импульсы HTL
Предел допускаемой абсолютной погрешности	Х6	05 - $\pm 0.5^\circ$	
Длина кабеля	Х7	0,5 - 0,5 метра 1,0 - 1 метр 2,0 - 2 метра 3,0 - 3 метра <i>Не указывается для исполнения 6</i>	
Кабельное окончание	Х8	В - Вилка Р - Розетка О - Без соединителя <i>Не указывается для исполнения 6</i>	
Тип соединителя	Х9	(РС10ТВ) - Разъем РС10ТВ <i>Не указывается для исполнения 6</i>	

Пример заказа : **ЛИР-МИ137Б-3-Н-001024-05-ПИ-05-1,0-О**

ЛИР-МИ137Б, исполнение 3, температура эксплуатации - от 0 до +70 град. Цельсия, 1024 импульса на оборот, напряжение питания +5 В, тип выходного сигнала ПИ, допускаемая погрешность ± 0.5 град., длина кабеля 1,0 метр, без соединителя.



Может
понадобиться



ЛИР-800 муфта для энкодера

Мембранная муфта для малогабаритных энкодеров. Диаметр муфты 16 мм, длина 20 мм, посадочные диаметры 3 или 4 мм.

» [Ссылка на карточку изделия](#)



ЛИР-801 муфта для энкодера

Мембранная муфта для промышленных энкодеров. Диаметр муфты 30 мм, длина 22 или 30 мм, посадочные диаметры от 3 до 10 мм.

» [Ссылка на карточку изделия](#)



ЛИР-814 муфта для энкодера

Сильфонная муфта для малогабаритных энкодеров. Диаметр муфты 14 мм, длина 29 мм, посадочные диаметры от 3 до 6 мм.

» [Ссылка на карточку изделия](#)



ЛИР-825 муфта для энкодера

Сильфонная муфта для промышленных энкодеров. Диаметр муфты 25 мм, длина 29 мм, посадочные диаметры от 3 до 12 мм.

» [Ссылка на карточку изделия](#)



РС10ТВ соединитель

Промышленный кабельный 10-контактный соединитель (вилка-розетка), широко применяемый во многих энкодерах ЛИР

» [Ссылка на карточку изделия](#)



DV-9 соединитель

Кабельный 9-контактный соединитель D-sub, применяемый для подключения к контроллерам СППУ, некоторым УЦИ, платам и модулям интерфейса

» [Ссылка на карточку изделия](#)



Трасса для инкрементных энкодеров кабельная трасса

Кабель с распаянными соединителями для подключения инкрементных энкодеров ЛИР

» [Ссылка на карточку изделия](#)



Контактная информация

ОАО "СКБ ИС"

Санкт-Петербург, 195009
Кондратьевский пр-т, д.2, литер А

Телефон: **+7(812) 334-17-72**
Факс: **+7(812) 540-29-33**
Электронная почта: lir@skbis.ru

ООО "СКБ ИС Центр"

Москва, 109117
ул. Окская, д.5, корп.1

Телефон: **+7(495) 225-66-16, 709-42-41**
Факс: **+7(495) 225-66-16, #20**
Электронная почта: lircenter@skbis.ru