



Описание

Малогабаритный абсолютный однооборотный магнитный преобразователь угловых перемещений (абсолютный энкодер) общепромышленного назначения с посадкой на вал. Присоединительные размеры согласно существующим приводным устройствам.

Диаметр корпуса 36,5 мм, диаметр полого вала 3 мм, разрешающая способность - до 4096 позиций на обороте (до 12 бит), последовательный SSI, двоичный код или код Грея, напряжение питания +5 В или от +10 до 30 В.

Применяется в качестве датчика положения на дерево- и металлообрабатывающем оборудовании, стендовом и испытательном оборудовании, для нужд автоматизации в пищевой промышленности, робототехнике, медицине и во многих других областях.

» [Ссылка на карточку изделия](#)

Технические характеристики

Носитель	Постоянный магнит
Особенность конструкции	Цельный вал
Масса (без кабеля)	~0.1 кг
Диаметр вала	3 мм
Момент трогания ротора	≤ 0,005 Нм
Момент инерции ротора	3,5x10 ⁻⁷ кг·м ²
Интервал рабочих температур (*)	0...+70°C -40...+85°C
Максимальное ударное ускорение при t = 11 мс	≤ 400 м/с ²
Максимальная скорость вращения <i>Максимальная частота вращения вала, при которой гарантируется целостность конструкции</i>	10000 об/мин
Степень защиты от внешних воздействий	IP64
Вибрационное ускорение (от 55 до 2000 Гц)	≤ 100 м/с ²
Интерфейс	SSI (Последовательный интерфейс передачи данных стандарта RS422. Управляющее устройство подает на датчик синхроимпульсы, а датчик последовательно выдает код положения)
Вид выходного сигнала	RS422 (Стандарт RS422)

ЛИР-МА237Б



Абсолютный угловой энкодер

Тип кода (*)	Двоичный код Код Грея
Пределы допускаемой основной абсолютной погрешности	10 класс ($\pm 0,5^\circ$)
Количество разрядов (*)	4 (16 позиций) 5 (32 позиции) 6 (64 позиции) 7 (128 позиций) 8 (256 позиций) 9 (512 позиций) 10 (1024 позиции) 11 (2048 позиций) 12 (4096 позиций)
Ток потребления	≤ 50 мА
Напряжение питания (*)	+5 В +10...30 В
Вариант исполнения	Кабель радиально (сбоку)
Длина кабеля (*)	0,5 метра 1 метр 2 метра 3 метра
Кабельное окончание (*) <i>Для справки. При подключении к УЦИ ЛИР-5X0,5X1,5X2,5X5 - необходим разъем розетка РС10ТВ. Для подключения к УЦИ ЛИР-500, ЛИР-540, контроллерам СППУ, платам и модулям интерфейса - вилка DB9.</i>	Вилка РС10ТВ ; Розетка РС10ТВ ; Вилка DB9 ; Розетка DB9 ; Без соединителя

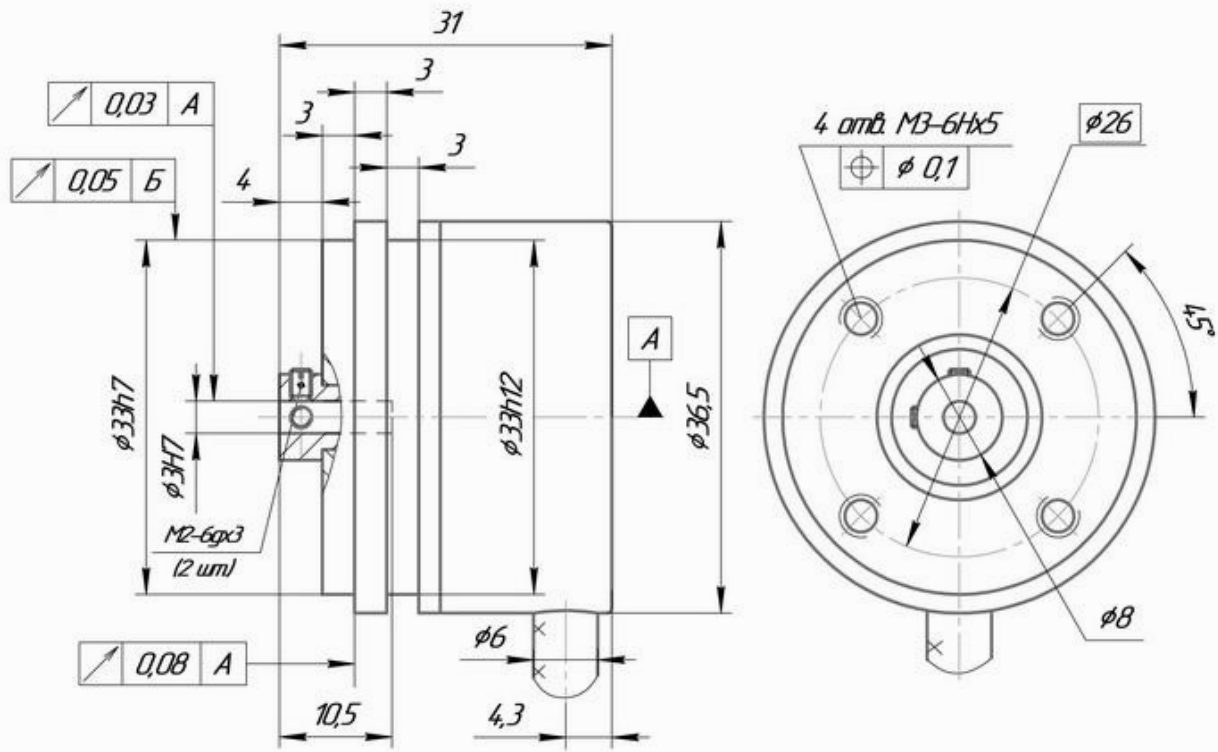
(*) — Требуемое значение выбирается при заказе, см. форму далее

ЛИР-МА237Б



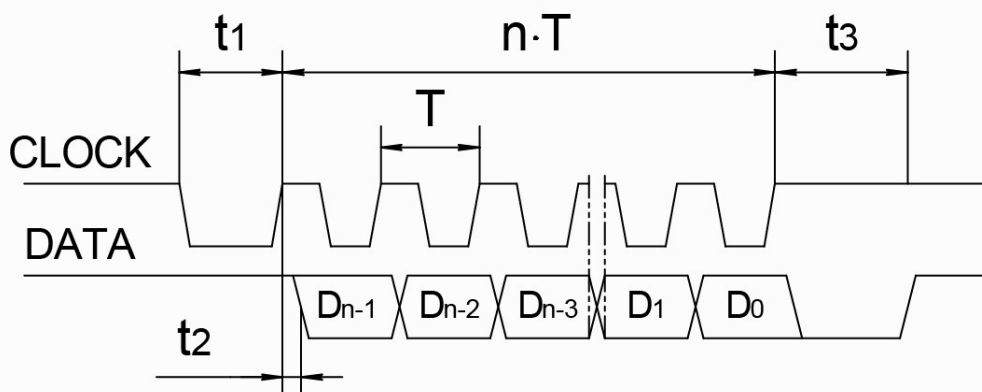
Абсолютный угловой энкодер

Габаритный чертеж





Выходные сигналы



Последовательный SSI

Информация $\overline{\text{CLOCK}}$ и $\overline{\text{DATA}}$ на рисунке не показаны

CLOCK - входной управляющий сигнал

DATA - выходной сигнал с числом разрядов n

T - от 1 мкс до 11 мкс

$t_1 > 0.45$ мкс

$t_2 \leq 0.2$ мкс

t_3 - от 12 до 35 мкс

В исходном состоянии шины CLOCK и DATA установлены в логическую 1. После первого спада CLOCK шина DATA устанавливается в 0 и в преобразователе происходит фиксация текущей позиции.

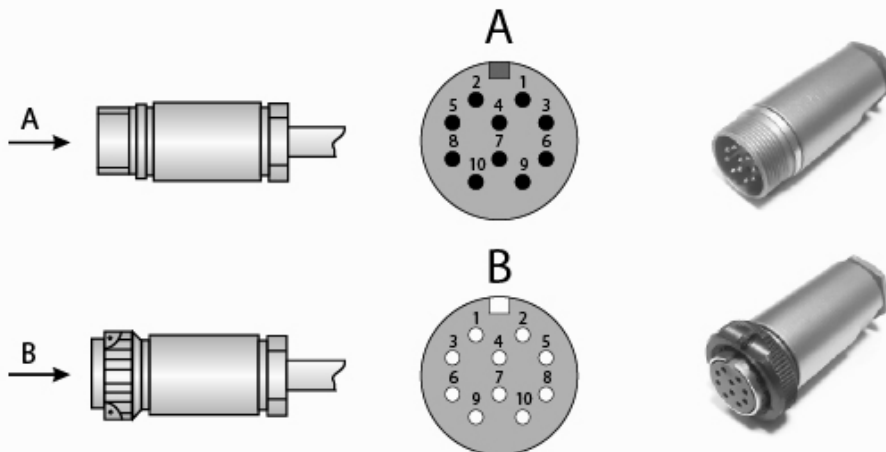
По фронтам сигнала CLOCK производится побитовая передача зафиксированного значения кода по шине DATA, после чего шина DATA устанавливается в состояние логического 0 и удерживается в нем в течение времени t_3 . В этот промежуток времени может быть повторно считано зафиксированное значение кода позиции путем перевода CLOCK в состояние логического 0 и подачи импульса. Повторение выдачи может производиться неограниченное число раз. По окончании времени t_3 DATA устанавливается в состояние логической 1 и преобразователь готов к выдаче текущего значения позиции. Если в процессе считывания кода состояние CLOCK не изменяется в течение времени большего t_3 , то преобразователь автоматически возвращается в исходное состояние.

ЛИР-МА237Б



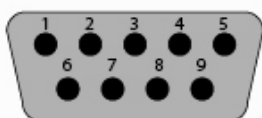
Абсолютный угловой энкодер

Распайка соединителя



Соединитель PC10ТВ. Последовательный интерфейс:

Назначение	Clock	Data	$\overline{\text{Clock}}$	$\overline{\text{Data}}$	—	—	—	Питание	0В	Экран
Номер контакта	5	3	8	6	1	10	7	2	9	4



Соединитель DB9. Последовательный интерфейс:

Назначение	Clock	Data	$\overline{\text{Clock}}$	$\overline{\text{Data}}$	—	—	Питание	0В	Экран
Номер контакта	2	6	3	7	4	8	5	9	1

Без соединителя. Последовательный интерфейс:

Назначение	Clock	Data	$\overline{\text{Clock}}$	$\overline{\text{Data}}$	Питание	0В (GND)	Питание*	0В*
Кабель 4 пары	Зеленый	Красный	Желтый	Синий	Коричневый	Белый	Розовый	Серый

* - дополнительные контакты питания, которые могут быть использованы для контроля и компенсации падения напряжения на линиях питания



Форма заказа

Код заказа: **ЛИР-МА237Б-Х1-Х2-ХХ3-ХХ4-ХХ5-Х6-Х7-ХХ8-Х9**

Вариант исполнения	Х1	3 - выход кабеля сбоку корпуса (радиально)	
Интервал рабочих температур	Х2	Н - от 0 до +70 градусов Цельсия Т - от -40 до +85 градусов Цельсия	
Количество разрядов	ХХ3	4 - 4 бит 5 - 5 бит 6 - 6 бит 7 - 7 бит 8 - 8 бит 9 - 9 бит 10 - 10 бит 11 - 11 бит 12 - 12 бит	
Напряжение питания	ХХ4	05 - +5В	30 - +10...30В
Вид выходного сигнала	ХХ5	RS - Стандарт RS422	
Интерфейс	Х6	3 - Последовательный SSI	
Тип выходного кода	Х7	1 - Код Грея 2 - Двоичный код	1 - Код Грея
Длина кабеля	ХХ8	0,5 - 0,5 метра 1,0 - 1 метр 2,0 - 2 метра 3,0 - 3 метра	
Кабельное окончание	Х9	В(PC10ТВ) - Разъем вилка PC10ТВ Р(PC10ТВ) - Разъем розетка PC10ТВ В(DB9) - Разъем вилка DB9 Р(DB9) - Разъем розетка DB9 О - Без соединителя	

Пример заказа : **ЛИР-МА237Б-3-Н-10-05-RS-3-2-1.0-В(PC10ТВ)**

ЛИР-МА237Б, исполнение 3, температура эксплуатации - от 0 до +70 град. Цельсия, количество разрядов - 10, напряжение питания +5 В, последовательный RS422, двоичный код, длина кабеля 2,0 м, вилка PC10ТВ.



Может понадобиться



PC10TV соединитель

Промышленный кабельный 10-контактный соединитель (вилка-розетка), широко применяемый во многих энкодерах ЛИР

» [Ссылка на карточку изделия](#)



DB9 соединитель

Кабельный 9-контактный соединитель D-sub, применяемый для подключения к контроллерам СППУ, некоторым УЦИ, платам и модулям интерфейса

» [Ссылка на карточку изделия](#)



Трасса для абсолютных энкодеров кабельная трасса

Кабель с распаянными соединителями для подключения абсолютных энкодеров ЛИР

» [Ссылка на карточку изделия](#)

Контактная информация

ОАО "СКБ ИС"

Санкт-Петербург, 195009
Кондратьевский пр-т, д.2, литер А

Телефон: **+7(812) 334-17-72**
Факс: **+7(812) 540-29-33**
Электронная почта: lir@skbis.ru

ООО "СКБ ИС Центр"

Москва, 109117
ул. Окская, д.5, корп.1

Телефон: **+7(495) 225-66-16, 709-42-41**
Факс: **+7(495) 225-66-16, #20**
Электронная почта: lircenter@skbis.ru