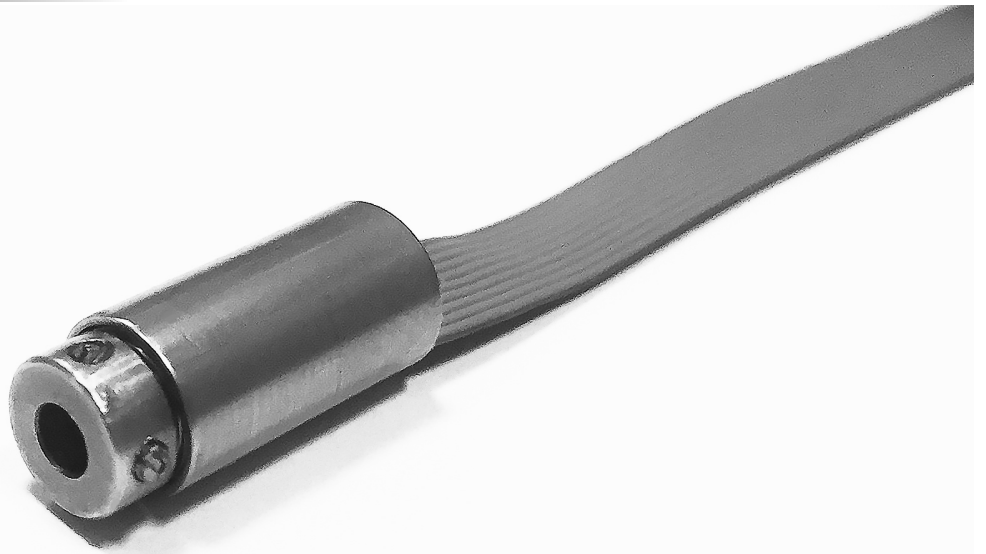




Описание



Миниатюрный абсолютный однооборотный магнитный преобразователь угловых перемещений (абсолютный энкодер) с посадкой на вал. Плоский кабель для монтажа на плату. Самый маленький абсолютный энкодер в мире!

Диаметр корпуса 8 мм, диаметр вала 2 мм или 3 мм, разрешающая способность - до 4096 позиций на обороте (до 12 бит), код Грея, напряжение питания +5 В, последовательный SSI RS422.

Плата обработки сигналов встроена в корпус прибора. У модели ЛИР-МА208А плата обработки вынесена на плоский кабель.

Применяется в качестве датчика положения в робототехнике, медицинском и лабораторном оборудовании.

» [Ссылка на карточку изделия](#)

ЛИР-МА208Е



Абсолютный угловой энкодер

Технические характеристики

Носитель	Постоянный магнит
Особенность конструкции	Полый вал
Масса (без кабеля)	~0,01 кг
Диаметр вала (*)	2 мм ; 3 мм
Допустимая радиальная нагрузка на вал	≤ 3 Н
Допустимая осевая нагрузка на вал	≤ 3 Н
Момент трогания ротора	≤ 0,002 Нм
Момент инерции ротора	1,1x10 ⁻⁸ кг·м ²
Интервал рабочих температур (*)	0...+70°C -40...+85°C
Максимальное ударное ускорение при t = 11 мс	≤ 100 м/с ²
Максимальная скорость вращения <i>Максимальная частота вращения вала, при которой гарантируется целостность конструкции</i>	6000 об/мин
Степень защиты от внешних воздействий	IP50
Вибрационное ускорение (от 55 до 2000 Гц)	≤ 50 м/с ²
Интерфейс	SSI (Последовательный интерфейс передачи данных стандарта RS422. Управляющее устройство подает на датчик синхроимпульсы, а датчик последовательно выдает код положения)
Вид выходного сигнала	RS422 (Стандарт RS422)
Тип выходного кода	Код Грея
Пределы допускаемой основной абсолютной погрешности	10 класс (±1,0°)
Количество разрядов (*)	4 (16 позиций) 5 (32 позиций) 6 (64 позиции) 7 (128 позиций) 8 (256 позиций) 9 (512 позиций) 10 (1024 позиции) 11 (2048 позиций) 12 (4096 позиций)
Ток потребления	≤ 50 мА
Напряжение питания	+5 В
Вариант исполнения	Кабель аксиально (с торца)
Длина кабеля (*)	0,5 метра 1 метр
Кабельное окончание (*) <i>Для справки. При подключении к УЦИ ЛИР-5X0,5X1,5X2,5X5 - необходим разъем розетка РС10ТВ. Для подключения к УЦИ ЛИР-500, ЛИР-540, контроллерам СППУ, платам и модулям интерфейса - вилка DB9.</i>	IDC1.27-10 (1.27×2.54) ; Плоский кабель без соединителя

ЛИР-МА208Е



Абсолютный угловой энкодер

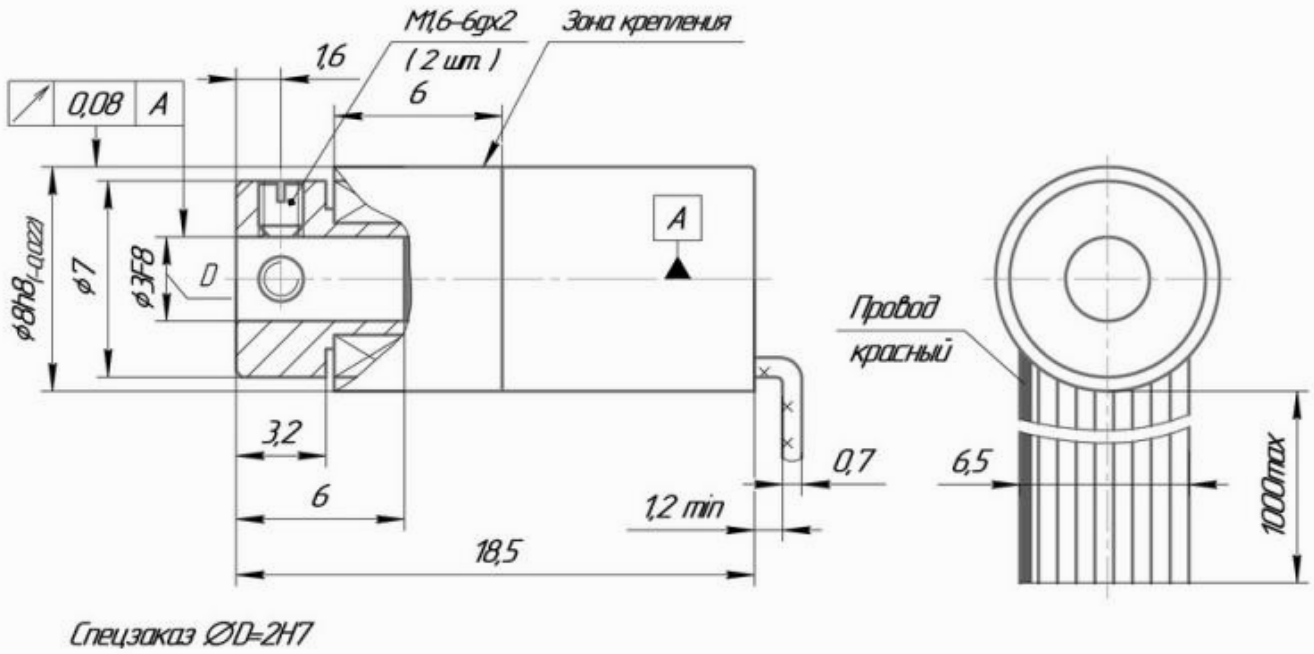
(*) — Требуемое значение выбирается при заказе, см. форму далее

ЛИР-МА208Е



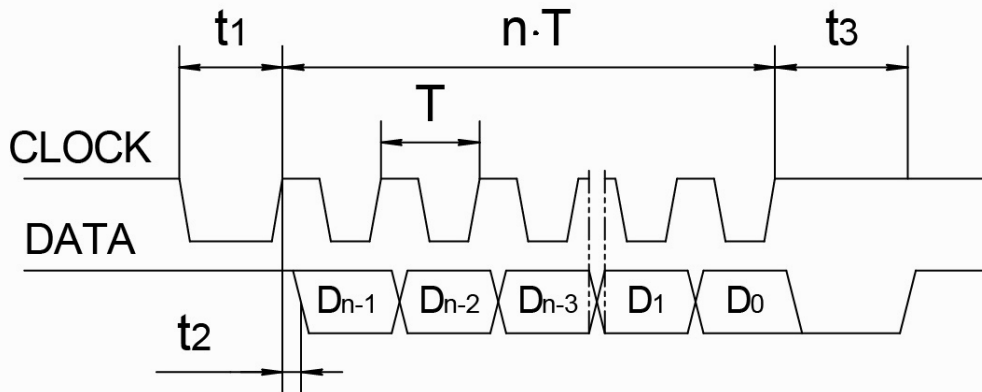
Абсолютный угловой энкодер

Габаритный чертеж





Выходные сигналы



Последовательный SSI

Информация $\overline{\text{CLOCK}}$ и $\overline{\text{DATA}}$ на рисунке не показаны

CLOCK - входной управляющий сигнал

DATA - выходной сигнал с числом разрядов n

T - от 1 мкс до 11 мкс

$t_1 > 0.45$ мкс

$t_2 \leq 0.2$ мкс

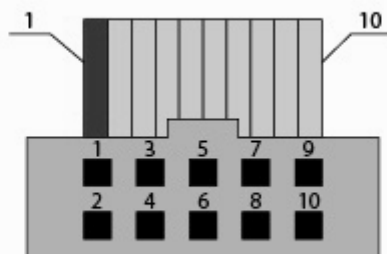
t_3 - от 12 до 35 мкс

В исходном состоянии шины CLOCK и DATA установлены в логическую 1. После первого спада CLOCK шина DATA устанавливается в 0 и в преобразователе происходит фиксация текущей позиции.

По фронтам сигнала CLOCK производится побитовая передача зафиксированного значения кода по шине DATA, после чего шина DATA устанавливается в состояние логического 0 и удерживается в нем в течение времени t_3 . В этот промежуток времени может быть повторно считано зафиксированное значение кода позиции путем перевода CLOCK в состояние логического 0 и подачи импульса. Повторение выдачи может производиться неограниченное число раз. По окончании времени t_3 DATA устанавливается в состояние логической 1 и преобразователь готов к выдаче текущего значения позиции. Если в процессе считывания кода состояние CLOCK не изменяется в течение времени большего t_3 , то преобразователь автоматически возвращается в исходное состояние.



Распайка соединителя



Соединитель IDC1.27-10 (1.27×2.54):

Назначение	Clock	Data	$\overline{\text{Clock}}$	$\overline{\text{Data}}$	+5В	0В	—	—	—	—
Номер контакта	8	3	7	4	6	5	1	2	9	10

Плоский кабель без соединителя

Назначение	Clock	Data	$\overline{\text{Clock}}$	$\overline{\text{Data}}$	+5В	0В
Плоский кабель без цветовой маркировки. Красный провод #1	Серый#8	Серый#3	Серый#7	Серый#4	Серый#6	Серый#5

ЛИР-МА208Е



Абсолютный угловой энкодер

Форма заказа

Код заказа: **ЛИР-МА208Е-Х1-Х2-ХХ3-ХХ4-ХХ5-Х6-Х7-ХХ8-Х9**

Вариант исполнения	Х1	4 - выход кабеля с торца корпуса (аксиально)
Интервал рабочих температур	Х2	Н - от 0 до +70 градусов Цельсия Т - от -40 до +85 градусов Цельсия
Количество разрядов	ХХ3	4 - 4 бит 5 - 5 бит 6 - 6 бит 7 - 7 бит 8 - 8 бит 9 - 9 бит 10 - 10 бит 11 - 11 бит 12 - 12 бит
Напряжение питания	ХХ4	05 - +5В
Вид выходного сигнала	ХХ5	RS - Стандарт RS422
Интерфейс	Х6	3 - Последовательный SSI
Тип выходного кода	Х7	1 - Код Грея
Длина кабеля	ХХ8	0,5 - 0,5 метра
Кабельное окончание	Х9	P(IDC1.27-10) - Разъем розетка IDC1.27-10 0 - Без соединителя

Пример заказа : **ЛИР-МА208Е-4-Т-10-05-RS-3-1-0.5-0**

ЛИР-МА208Е, исполнение 4, температура эксплуатации - от -40 до +85 град. Цельсия, количество разрядов - 10, напряжение питания +5 В, интерфейс - последовательный SSI RS422, код Грея, длина кабеля 0,5 м, без соединителя.



Контактная информация

ОАО "СКБ ИС"

Санкт-Петербург, 195009
Кондратьевский пр-т, д.2, литер А

Телефон: **+7(812) 334-17-72**
Факс: **+7(812) 540-29-33**
Электронная почта: lir@skbis.ru

ООО "СКБ ИС Центр"

Москва, 109117
ул. Окская, д.5, корп.1

Телефон: **+7(495) 225-66-16, 709-42-41**
Факс: **+7(495) 225-66-16, #20**
Электронная почта: lircenter@skbis.ru