



Описание



Миниатюрный абсолютный однооборотный оптоэлектронный преобразователь угловых перемещений (абсолютный энкодер) с посадкой на вал. Плоский кабель для монтажа на плату. ЛИР-ДА219Б.01 является обновленной версией ЛИР-ДА219Б, основанной на новой, более совершенной и надежной элементной базе.

Диаметр корпуса 19 мм, диаметр полого вала 3 мм, разрешающая способность - до 262144 позиций на обороте (до 18 бит), напряжение питания +5 В, последовательные интерфейсы передачи данных RS422 SSI и BiSS C. Интерфейс BiSS C является предпочтительным и рекомендуется для применения в новых проектах.

Применяется в качестве датчика положения в робототехнике, медицинском и лабораторном оборудовании.

» [Ссылка на карточку изделия](#)



Технические характеристики

Носитель	Стекланный лимб с нанесенным позиционным кодом
Особенность конструкции	Полый вал
Масса (без кабеля)	~0,03 кг
Диаметр вала (*)	3 мм ; 1/8"
Момент трогания ротора	$\leq 5 \times 10^{-4}$ Нм
Момент инерции ротора	4×10^{-8} кг·м ²
Интервал рабочих температур (*)	0...+70°C -40...+85°C
Максимальная скорость вращения без сбоя выходного кода	10000 об/мин
Вибрационное ускорение (от 55 до 2000 Гц)	≤ 100 м/с ²
Максимальное ударное ускорение при t = 11 мс	≤ 300 м/с ²
Максимальная скорость вращения <i>Максимальная частота вращения вала, при которой гарантируется целостность конструкции</i>	10000 об/мин
Степень защиты от внешних воздействий	IP50
Интерфейс (*)	BiSS C (Последовательный открытый высокоскоростной интерфейс передачи данных стандарта RS422. Управляющее устройство подает на датчик синхроимпульсы, а датчик последовательно выдает код положения. Также могут передаваться сообщения об ошибках, контрольная сумма и пр.) SSI (Последовательный интерфейс передачи данных стандарта RS422. Управляющее устройство подает на датчик синхроимпульсы, а датчик последовательно выдает код положения)
Тип выходного кода (*)	Код Грея Двоичный код
Вид выходного сигнала	RS-422 (Стандарт RS422)
Напряжение питания	+5 В
Ток потребления	≤ 85 мА
Количество разрядов (*)	8 (256 позиций) 9 (512 позиций) 10 (1024 позиции) 11 (2048 позиций) 12 (4096 позиций) 13 (8192 позиции) 14 (16384 позиции) 15 (32768 позиций) 16 (65536 позиций) 17 (131072 позиции) 18 (262144 позиции)
Вариант конструктивного исполнения	Кабель радиально (сбоку)
Длина кабеля (*)	0,5 метра ; 1 метр

ЛИР-ДА219Б.01



Абсолютный угловой энкодер

Пределы допускаемой основной абсолютной погрешности	7 ($\pm 75''$)
Кабельное окончание 1 (*)	Вилка IDC-10G ; Розетка IDC-10G ; Без соединителя

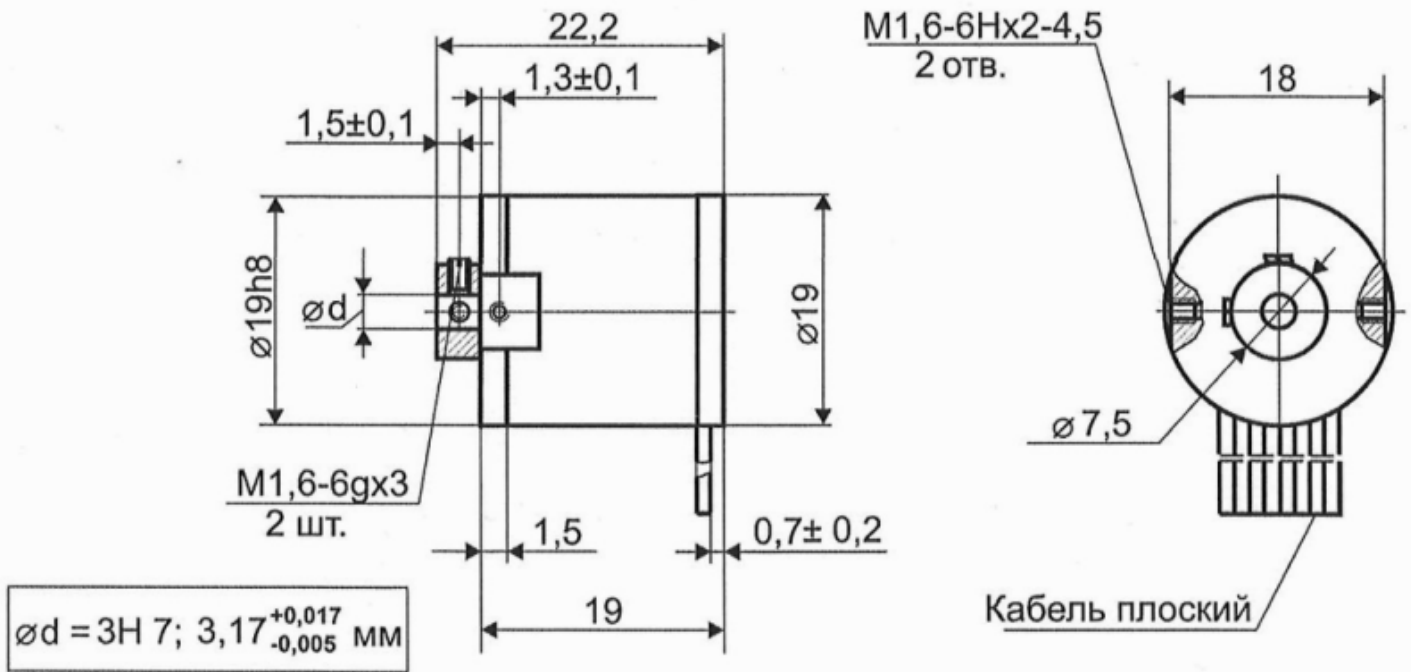
(*) — Требуемое значение выбирается при заказе, см. форму далее

ЛИР-ДА219Б.01



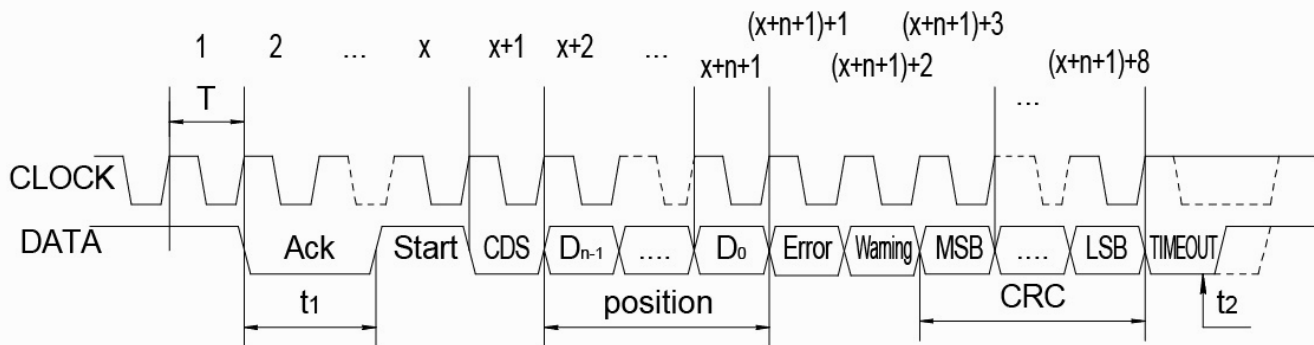
Абсолютный угловой энкодер

Габаритный чертеж





Выходные сигналы



BiSS C

Информация $\overline{\text{CLOCK}}$ и $\overline{\text{DATA}}$ на рисунке не показаны

CLOCK - входной управляющий сигнал

DATA - выходной сигнал

T - не менее 100 нс

Время расчета позиции t_1 :

- до 19 бит: ≤ 9.5 мкс
- 20 бит: ≤ 9.9 мкс
- 21 бит: ≤ 10.2 мкс
- 22 бита: ≤ 10.6 мкс
- 23 бита: ≤ 11 мкс

Таймаут $t_2 \leq 16$ мкс (адаптивный для ЛИР-ДА116В, ЛИР-ДА119А.01, ЛИР-ДА120А.02, ЛИР-ДА290А, ЛИР-ДА156А, ЛИР-ДА165А и серии ЛИР-ДА216)

Подтверждение **Ack** - всегда установлен в 0

Бит **Start** - всегда установлен в 1

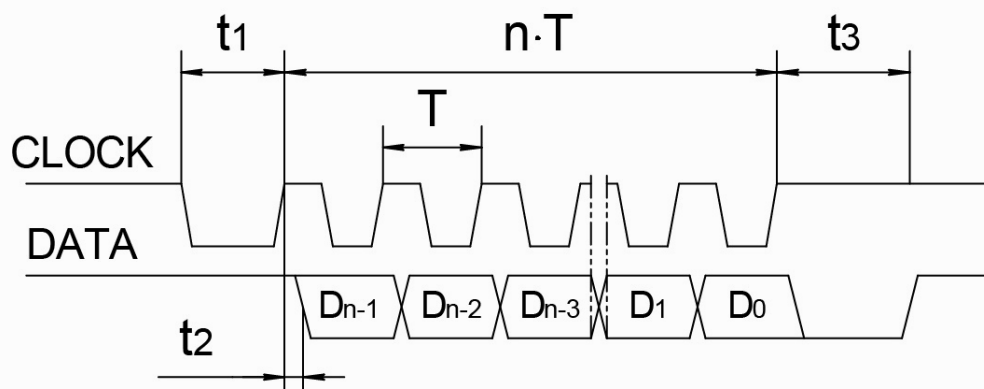
Бит **CDS** - всегда установлен в 0

D - код положения, количество бит кода n

Бит **Error** - указывает на наличие ошибки если установлен в 0

Бит **Warning** - указывает на наличие предупреждения если установлен в 0

Шесть бит контрольной суммы **CRC**, полином 0x43, начальное значение 0



Последовательный SSI

Информация $\overline{\text{CLOCK}}$ и $\overline{\text{DATA}}$ на рисунке не показаны

CLOCK - входной управляющий сигнал

DATA - выходной сигнал с числом разрядов n

T - от 0.25 мкс до 16 мкс

$t_1 \leq 9.5$ мкс

$t_2 \leq 0.4$ мкс

$t_3 \leq 20$ мкс

В исходном состоянии шины CLOCK и DATA установлены в логическую 1. После первого спада CLOCK шина DATA устанавливается в 0 и в преобразователе происходит фиксация текущей позиции.

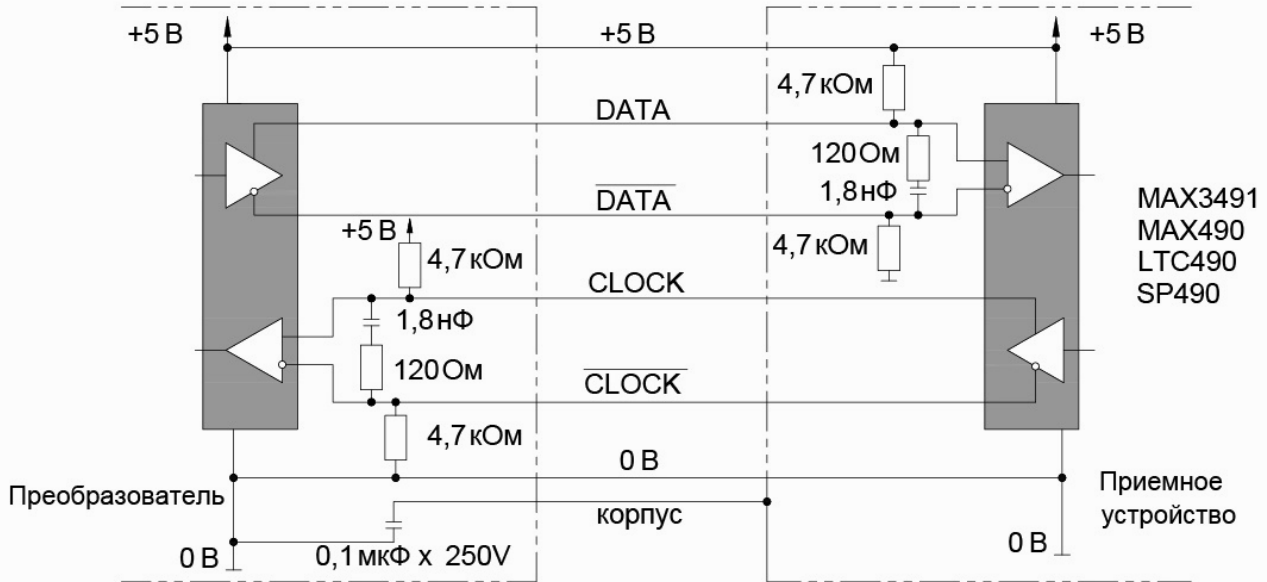
По фронтам сигнала CLOCK производится побитовая передача зафиксированного значения кода по шине DATA, после чего шина DATA устанавливается в состояние логического 0 и удерживается в нем в течение времени t_3 . В этот промежуток времени может быть повторно считано зафиксированное значение кода позиции путем перевода CLOCK в состояние логического 0 и подачи импульса. Повторение выдачи может производиться неограниченное число раз. По окончании времени t_3 DATA устанавливается в состояние логической 1 и преобразователь готов к выдаче текущего значения позиции. Если в процессе считывания кода состояние CLOCK не изменяется в течение времени большего t_3 , то преобразователь автоматически возвращается в исходное состояние.

ЛИР-ДА219Б.01



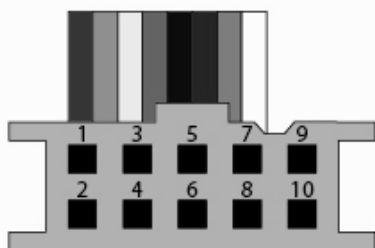
Абсолютный угловой энкодер

Рекомендуемая схема подключения





Распайка соединителя



Соединитель IDC-10G:

Назначение	+5В	Clock	$\overline{\text{Clock}}$	Data	$\overline{\text{Data}}$	—	Корпус	0В	—	—
Номер контакта	1	2	3	4	5	6	7	8	9	10

Без соединителя. Последовательный интерфейс:

Назначение	Clock	Data	$\overline{\text{Clock}}$	$\overline{\text{Data}}$	Питание	0В (GND)	Питание*	0В*
Кабель 4 пары	Зеленый	Красный	Желтый	Синий	Коричневый	Белый	Розовый	Серый

* - дополнительные контакты питания, которые могут быть использованы для контроля и компенсации падения напряжения на линиях питания

ЛИР-ДА219Б.01



Абсолютный угловой энкодер

Форма заказа

Код заказа: **ЛИР-ДА219Б.01-Х1-Х2-ХХ3-ХХ4-ХХ5-Х6-Х7-ХХ8-Х9Х10**

Вариант конструктивного исполнения	Х1	3 - выход кабеля сбоку корпуса (радиально)	
Интервал рабочих температур	Х2	Н - от 0 до +70 °С Т - от -40 до +85 °С	
Число разрядов выходного кода	ХХ3	8 - 8 бит 9 - 9 бит 10 - 10 бит 11 - 11 бит 12 - 12 бит 13 - 13 бит 14 - 14 бит 15 - 15 бит 16 - 16 бит 17 - 17 бит 18 - 18 бит	
Напряжение питания	ХХ4	05 - +5В	
Тип выходного сигнала	ХХ5	RS - Стандарт RS-422	
Способ выдачи данных	Х6	3 - Последовательный SSI	4 - BiSS C
Тип выходного кода	Х7	1 - Код Грея 2 - Двоичный код	2 - Двоичный код
Длина кабеля	ХХ8	0,5 - 0,5 метра 1,0 - 1 метр	
Кабельное окончание	Х9	В - Вилка Р - Розетка О - Без соединителя	
Тип соединителя	Х10	(IDC-10G) - Разъем IDC-10G	

Пример заказа : **ЛИР-ДА219Б.01-3-Т-15-05-RS-3-1-1.0-Р(IDC-10G)**

ЛИР-ДА219Б.01, исполнение 3, температура эксплуатации - от -40 до +85 °С, количество разрядов выходного кода - 15, напряжение питания +5 В, способ выдачи данных - последовательный SSI RS-422, код Грея, длина кабеля 1,0 м, окончание кабеля - розетка IDC-10G.



Контактная информация

ОАО "СКБ ИС"

Санкт-Петербург, 195009
Кондратьевский пр-т, д.2, литер А

Телефон: **+7(812) 334-17-72**
Факс: **+7(812) 540-29-33**
Электронная почта: lir@skbis.ru

ООО "СКБ ИС Центр"

Москва, 109117
ул. Окская, д.5, корп.1

Телефон: **+7(495) 225-66-16, 709-42-41**
Факс: **+7(495) 225-66-16, #20**
Электронная почта: lircenter@skbis.ru