



Описание



Миниатюрный абсолютный однооборотный оптоэлектронный преобразователь угловых перемещений (абсолютный энкодер) с цельным валом. ЛИР-ДА120А.01 в отличие от ЛИР-ДА119А.01 имеет экранированный кабель, позволяющий в том числе применять промышленные соединители.

Диаметр корпуса 20 мм, диаметр цельного вала 3 мм или 4 мм, разрешающая способность - до 262144 позиций на обороте (до 18 бит), напряжение питания +5 В, последовательные интерфейсы передачи данных RS422 SSI и BiSS C. Интерфейс BiSS C является предпочтительным и рекомендуется для применения в новых проектах.

Применяется в качестве датчика положения в робототехнике, медицинском и лабораторном оборудовании.

» [Ссылка на карточку изделия](#)



Технические характеристики

Носитель	Стеклянный лимб с нанесенным позиционным кодом
Особенность конструкции	Цельный вал
Масса (без кабеля)	~0,03 кг
Диаметр вала (*)	3 мм ; 4 мм ; 1/8"
Допустимая радиальная нагрузка на вал	≤3 Н
Допустимая осевая нагрузка на вал	≤3 Н
Момент трогания ротора	≤ 5x10 ⁻⁴ Нм
Момент инерции ротора	4x10 ⁻⁸ кг·м ²
Интервал рабочих температур (*)	0...+70°C -40...+85°C
Максимальная скорость вращения без сбоя выходного кода	10000 об/мин
Максимальное ударное ускорение при t = 11 мс	≤ 300 м/с ²
Максимальная скорость вращения <i>Максимальная частота вращения вала, при которой гарантируется целостность конструкции</i>	10000 об/мин
Степень защиты от внешних воздействий	IP50
Вибрационное ускорение (от 55 до 2000 Гц)	≤ 100 м/с ²
Интерфейс (*)	BiSS C (Последовательный открытый высокоскоростной интерфейс передачи данных стандарта RS422. Управляющее устройство подает на датчик синхроимпульсы, а датчик последовательно выдает код положения. Также могут передаваться сообщения об ошибках, контрольная сумма и пр.) SSI (Последовательный интерфейс передачи данных стандарта RS422. Управляющее устройство подает на датчик синхроимпульсы, а датчик последовательно выдает код положения)
Вид выходного сигнала	RS422 (Стандарт RS422)
Тип выходного кода (*)	Двоичный код Код Грея
Пределы допускаемой основной абсолютной погрешности	7 класс (±75")
Количество разрядов (*)	8 (256 позиций) 9 (512 позиций) 10 (1024 позиции) 11 (2048 позиций) 12 (4096 позиций) 13 (8192 позиции) 14 (16384 позиции) 15 (32768 позиций) 16 (65536 позиций) 17 (131072 позиции) 18 (262144 позиции)
Ток потребления	≤ 150 мА

ЛИР-ДА120А.01



Абсолютный угловой энкодер

Напряжение питания	+5 В
Вариант исполнения	Кабель радиально (сбоку)
Длина кабеля (*)	0,5 метра 1 метр 1,5 метра 2 метра
Кабельное окончание (*) <i>Для справки. При подключении к УЦИ ЛИР-5Х0,5Х1,5Х2,5Х5 - необходим разъем розетка РС10ТВ. Для подключения к УЦИ ЛИР-500, ЛИР-540, контроллерам СППУ, платам и модулям интерфейса - вилка DB9.</i>	Вилка РС10ТВ ; Розетка РС10ТВ ; Вилка DB9 ; Розетка DB9 ; Без соединителя

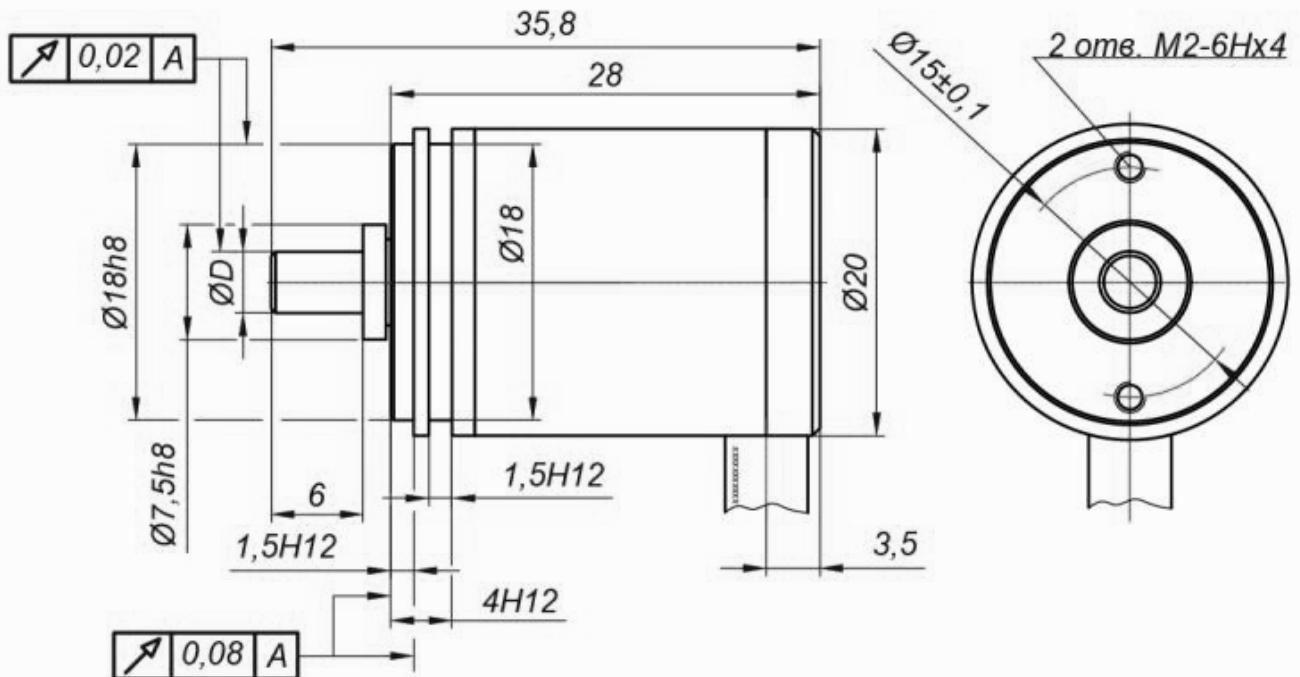
(*) — Требуемое значение выбирается при заказе, см. форму далее

ЛИР-ДА120А.01



Абсолютный угловой энкодер

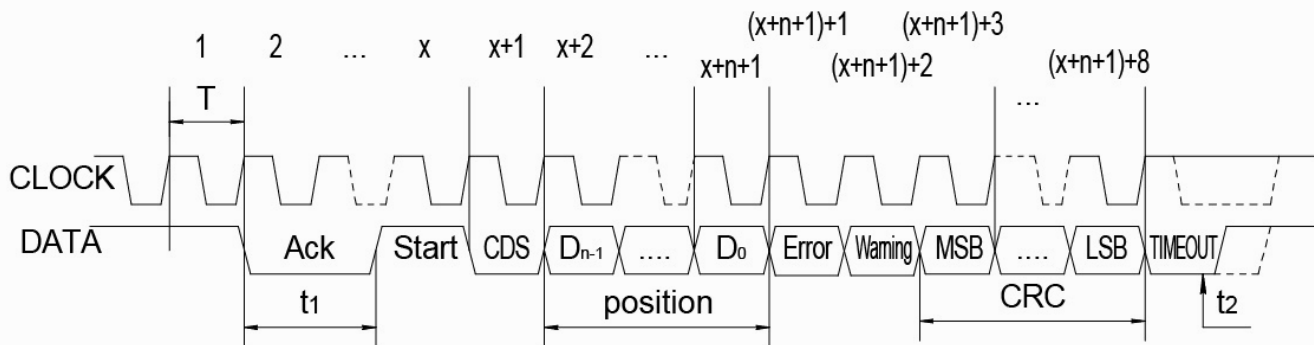
Габаритный чертеж



D, мм	Допуск, мм
Ø4h6	0 -0,008
Ø3,17	+0,005 -0,003
Ø3h6	0 -0,006



Выходные сигналы



BiSS C

Информация $\overline{\text{CLOCK}}$ и $\overline{\text{DATA}}$ на рисунке не показаны

CLOCK - входной управляющий сигнал

DATA - выходной сигнал

T - не менее 100 нс

Время расчета позиции t_1 :

- до 19 бит: ≤ 9.5 мкс
- 20 бит: ≤ 9.9 мкс
- 21 бит: ≤ 10.2 мкс
- 22 бита: ≤ 10.6 мкс
- 23 бита: ≤ 11 мкс

Таймаут $t_2 \leq 16$ мкс

Подтверждение **Ack** - всегда установлен в 0

Бит **Start** - всегда установлен в 1

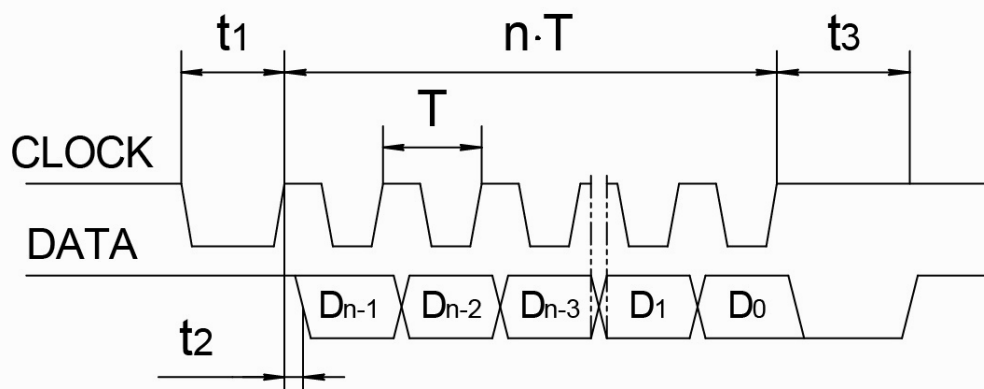
Бит **CDS** - всегда установлен в 0

D - код положения, количество бит кода **n**

Бит **Error** - указывает на наличие ошибки если установлен в 0

Бит **Warning** - указывает на наличие предупреждения если установлен в 0

Шесть бит контрольной суммы **CRC**, полином 0x43, начальное значение 0



Последовательный SSI

Информация $\overline{\text{CLOCK}}$ и $\overline{\text{DATA}}$ на рисунке не показаны

CLOCK - входной управляющий сигнал

DATA - выходной сигнал с числом разрядов n

T - от 0.25 мкс до 16 мкс

$t_1 \leq 9.5$ мкс

$t_2 \leq 0.4$ мкс

$t_3 \leq 16$ мкс

В исходном состоянии шины CLOCK и DATA установлены в логическую 1. После первого спада CLOCK шина DATA устанавливается в 0 и в преобразователе происходит фиксация текущей позиции.

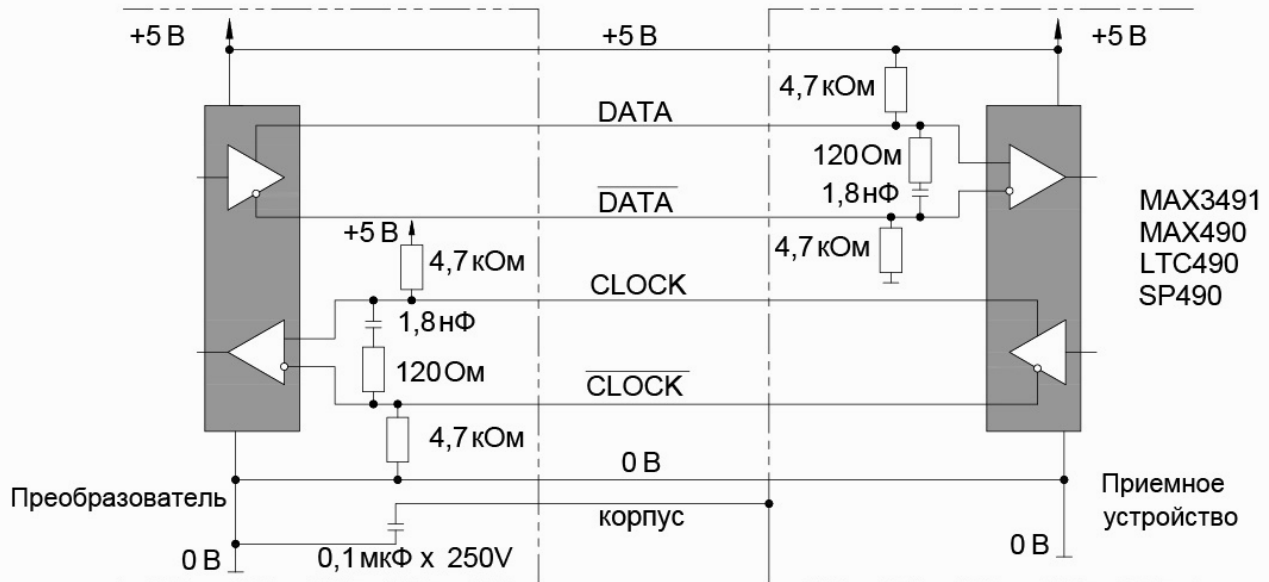
По фронтам сигнала CLOCK производится побитовая передача зафиксированного значения кода по шине DATA, после чего шина DATA устанавливается в состояние логического 0 и удерживается в нем в течение времени t_3 . В этот промежуток времени может быть повторно считано зафиксированное значение кода позиции путем перевода CLOCK в состояние логического 0 и подачи импульса. Повторение выдачи может производиться неограниченное число раз. По окончании времени t_3 DATA устанавливается в состояние логической 1 и преобразователь готов к выдаче текущего значения позиции. Если в процессе считывания кода состояние CLOCK не изменяется в течение времени большего t_3 , то преобразователь автоматически возвращается в исходное состояние.

ЛИР-ДА120А.01



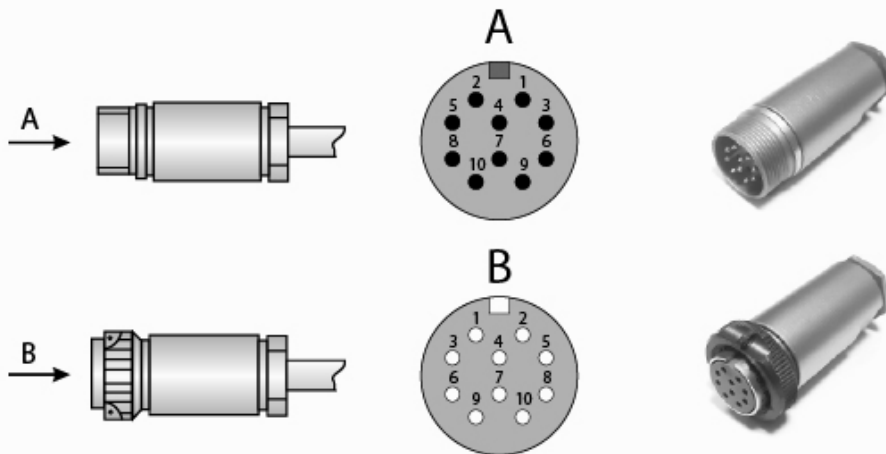
Абсолютный угловой энкодер

Рекомендуемая схема подключения



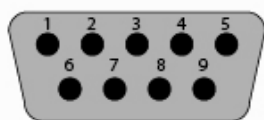


Распайка соединителя



Соединитель РС10ТВ. Последовательный интерфейс:

Назначение	Clock	Data	$\overline{\text{Clock}}$	$\overline{\text{Data}}$	—	—	—	Питание	0В	Экран
Номер контакта	5	3	8	6	1	10	7	2	9	4



Соединитель DB9. Последовательный интерфейс:

Назначение	Clock	Data	$\overline{\text{Clock}}$	$\overline{\text{Data}}$	—	—	Питание	0В	Экран
Номер контакта	2	6	3	7	4	8	5	9	1

Без соединителя. Последовательный интерфейс:

Назначение	Clock	Data	$\overline{\text{Clock}}$	$\overline{\text{Data}}$	—	—	Питание	0В
Кабель 4 пары	Зеленый	Красный	Желтый	Синий	Розовый	Серый	Коричневый	Белый
Кабель 6 пар	Зеленый	Красный	Желтый	Синий	Розовый	Серый	Коричневый+Черный	Белый+Сиреневый

ЛИР-ДА120А.01



Абсолютный угловой энкодер

Форма заказа

Код заказа: **ЛИР-ДА120А.01-Х1-Х2-ХХ3-ХХ4-ХХ5-Х6-Х7-ХХ8-Х9**

Вариант исполнения	Х1	3 - выход кабеля сбоку корпуса (радиально)	
Интервал рабочих температур	Х2	Н - от 0 до +70 градусов Цельсия Т - от -40 до +85 градусов Цельсия	
Количество разрядов	ХХ3	8 - 8 бит 9 - 9 бит 10 - 10 бит 11 - 11 бит 12 - 12 бит 13 - 13 бит 14 - 14 бит 15 - 15 бит 16 - 16 бит 17 - 17 бит 18 - 18 бит	
Напряжение питания	ХХ4	05 - +5В	
Вид выходного сигнала	ХХ5	RS - Стандарт RS422	
Интерфейс	Х6	3 - Последовательный SSI	4 - BiSS C
Тип выходного кода	Х7	1 - Код Грея 2 - Двоичный код	2 - Двоичный код
Длина кабеля	ХХ8	0,5 - 0,5 метра 1,0 - 1 метр 1,5 - 1,5 метра 2,0 - 2 метра	
Кабельное окончание	Х9	В(PC10ТВ) - Разъем вилка PC10ТВ Р(PC10ТВ) - Разъем розетка PC10ТВ В(DB9) - Разъем вилка DB9 Р(DB9) - Разъем розетка DB9 О - Без соединителя	

Пример заказа : **ЛИР-ДА120А.01-3-Н-16-05-RS-4-2-1.0-Р(PC10ТВ)**

ЛИР-ДА120А.01, исполнение 3, температура эксплуатации - от 0 до +70 град. Цельсия, количество разрядов - 16, напряжение питания +5 В, интерфейс - BiSS C, двоичный код, длина кабеля 1 метр, розетка PC10ТВ.



Может понадобиться



ЛИР-800 муфта для энкодера

Мембранная муфта для малогабаритных энкодеров. Диаметр муфты 16 мм, длина 20 мм, посадочные диаметры 3 или 4 мм.

» [Ссылка на карточку изделия](#)



ЛИР-814 муфта для энкодера

Сильфонная муфта для малогабаритных энкодеров. Диаметр муфты 14 мм, длина 29 мм, посадочные диаметры от 3 до 6 мм.

» [Ссылка на карточку изделия](#)



РС10ТВ соединитель

Промышленный кабельный 10-контактный соединитель (вилка-розетка), широко применяемый во многих энкодерах ЛИР

» [Ссылка на карточку изделия](#)



DV9 соединитель

Кабельный 9-контактный соединитель D-sub, применяемый для подключения к контроллерам СППУ, некоторым УЦИ, платам и модулям интерфейса

» [Ссылка на карточку изделия](#)



Трасса для абсолютных энкодеров кабельная трасса

Кабель с распаянными соединителями для подключения абсолютных энкодеров ЛИР

» [Ссылка на карточку изделия](#)

Контактная информация

ОАО "СКБ ИС"

Санкт-Петербург, 195009
Кондратьевский пр-т, д.2, литер А

Телефон: **+7(812) 334-17-72**
Факс: **+7(812) 540-29-33**
Электронная почта: lir@skbis.ru

ООО "СКБ ИС Центр"

Москва, 109117
ул. Окская, д.5, корп.1

Телефон: **+7(495) 225-66-16, 709-42-41**
Факс: **+7(495) 225-66-16, #20**
Электронная почта: lircenter@skbis.ru