



### Описание

Миниатюрный абсолютный однооборотный оптоэлектронный преобразователь угловых перемещений (абсолютный энкодер) с цельным валом. Плоский кабель для монтажа на плату.

Диаметр корпуса 16 мм, диаметр цельного вала 3 мм, разрешающая способность - до 262144 позиций на обороте (до 18 бит), напряжение питания +5 В, последовательные интерфейсы передачи данных RS422 SSI и BiSS C. Интерфейс BiSS C является предпочтительным и рекомендуется для применения в новых проектах.

Изделие применяется в робототехнике, станкостроении и других отраслях промышленности.

При установке преобразователя рекомендуется использовать соединительную муфту: ЛИР-800, ЛИР-801 или ЛИР-814.

» [Ссылка на карточку изделия](#)

### Технические характеристики

Носитель	Стеклянный лимб с нанесенным позиционным кодом
Особенность конструкции	Цельный вал
Масса (без кабеля)	~0,03 кг
Диаметр вала (*)	3 мм ; 1/8"
Момент трогания ротора	$\leq 2 \times 10^{-4}$ Нм
Момент инерции ротора	$1,7 \times 10^{-8}$ кг·м <sup>2</sup>
Интервал рабочих температур (*)	0...+70°C -40...+85°C
Максимальная скорость вращения без сбоя выходного кода	6000 об/мин
Вибрационное ускорение (от 55 до 2000 Гц)	$\leq 100$ м/с <sup>2</sup>
Максимальное ударное ускорение при t = 11 мс	$\leq 300$ м/с <sup>2</sup>
Максимальная скорость вращения <i>Максимальная частота вращения вала, при которой гарантируется целостность конструкции</i>	6000 об/мин
Степень защиты от внешних воздействий	IP50

# ЛИР-ДА116В



## Абсолютный угловой энкодер

Интерфейс (*)	BiSS C (Последовательный открытый высокоскоростной интерфейс передачи данных стандарта RS422. Управляющее устройство подает на датчик синхроимпульсы, а датчик последовательно выдает код положения. Также могут передаваться сообщения об ошибках, контрольная сумма и пр.) SSI (Последовательный интерфейс передачи данных стандарта RS422. Управляющее устройство подает на датчик синхроимпульсы, а датчик последовательно выдает код положения)
Тип выходного кода	Двоичный код
Вид выходного сигнала	RS422 (Стандарт RS422)
Напряжение питания	+5 В
Ток потребления	≤ 85 мА
Количество разрядов (*)	8 (256 позиций) 9 (512 позиций) 10 (1024 позиции) 11 (2048 позиций) 12 (4096 позиций) 13 (8192 позиции) 14 (16384 позиции) 15 (32768 позиций) 16 (65536 позиций) 17 (131072 позиции) 18 (262144 позиции)
Вариант конструктивного исполнения	Кабель радиально (сбоку)
Пределы допускаемой основной абсолютной погрешности	8 класс ( $\pm 150''$ )
Длина кабеля	0,5 метра
Кабельное окончание 1	Плоский кабель без соединителя

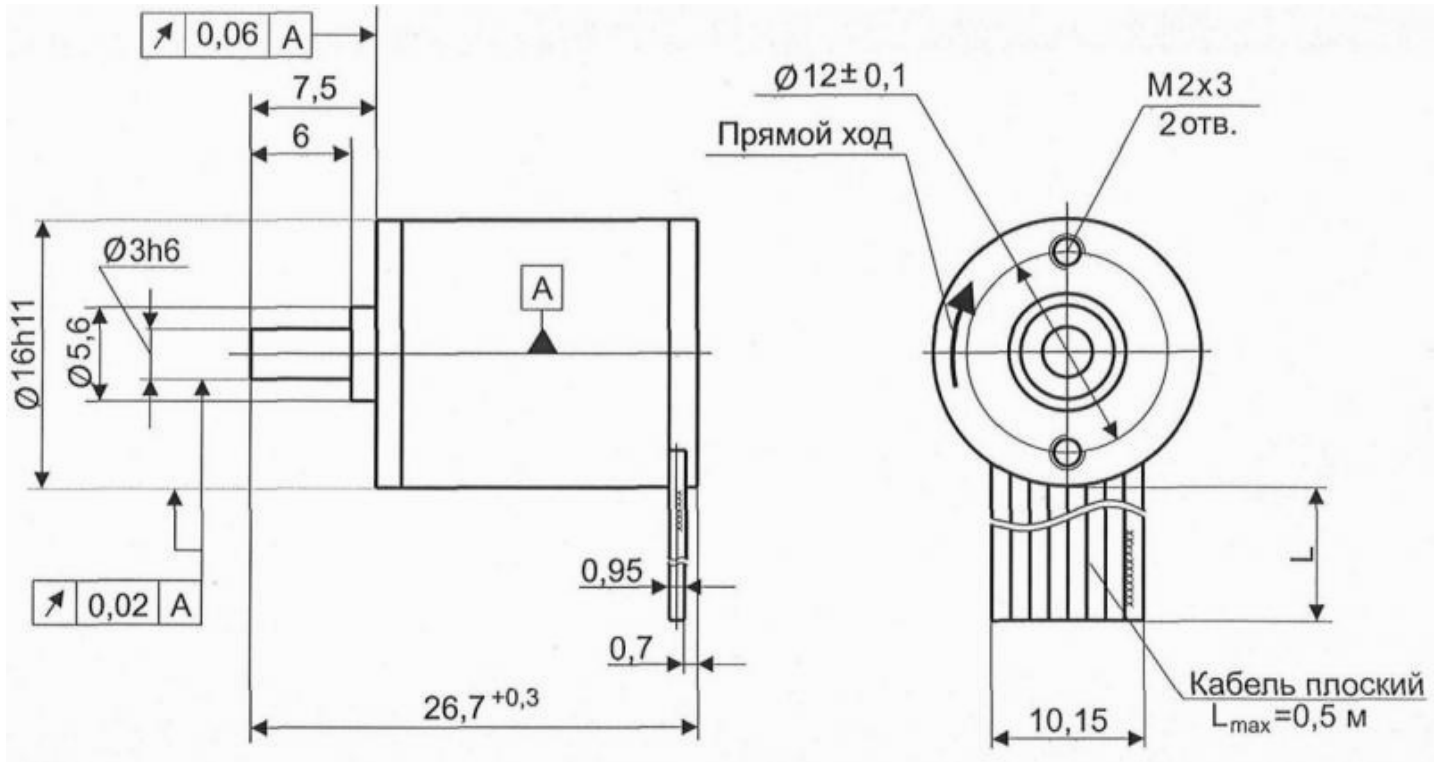
(\*) — Требуемое значение выбирается при заказе, см. форму далее

# ЛИР-ДА116В



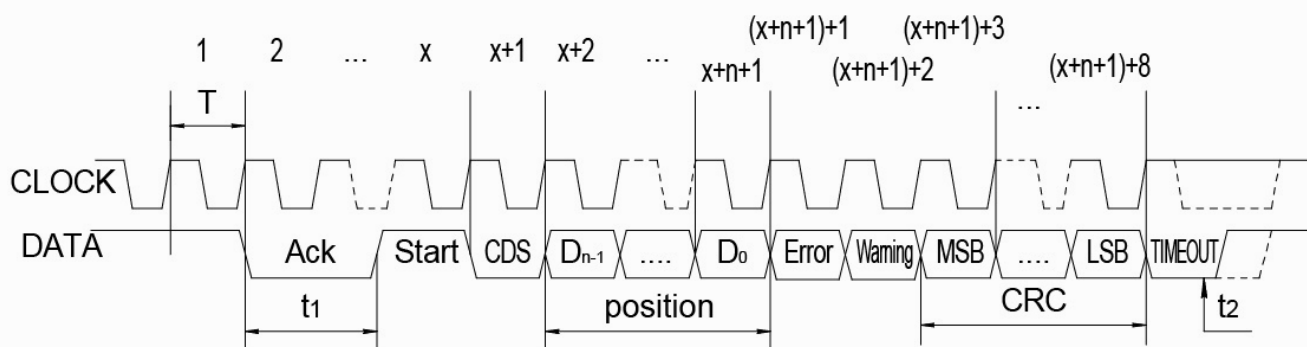
Абсолютный угловой энкодер

## Габаритный чертеж





## Выходные сигналы



## BiSS C

Информация  $\overline{\text{CLOCK}}$  и  $\overline{\text{DATA}}$  на рисунке не показаны

CLOCK - входной управляющий сигнал

DATA - выходной сигнал

**T** - не менее 100 нс

Время расчета позиции  $t_1$ :

- до 19 бит:  $\leq 9.5$  мкс
- 20 бит:  $\leq 9.9$  мкс
- 21 бит:  $\leq 10.2$  мкс
- 22 бита:  $\leq 10.6$  мкс
- 23 бита:  $\leq 11$  мкс

Таймаут  $t_2 \leq 16$  мкс (адаптивный для ЛИР-ДА116В, ЛИР-ДА119А.01, ЛИР-ДА120А.02, ЛИР-ДА290А, ЛИР-ДА156А, ЛИР-ДА165А и серии ЛИР-ДА216)

Подтверждение **Ack** - всегда установлен в 0

Бит **Start** - всегда установлен в 1

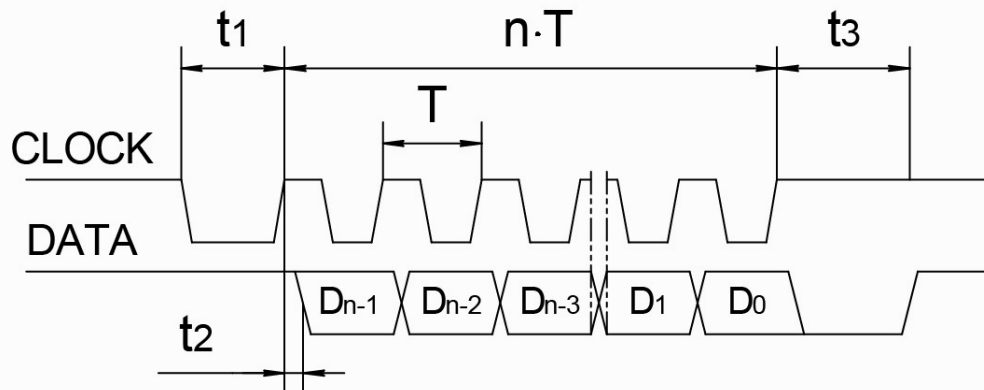
Бит **CDS** - всегда установлен в 0

**D** - код положения, количество бит кода **n**

Бит **Error** - указывает на наличие ошибки если установлен в 0

Бит **Warning** - указывает на наличие предупреждения если установлен в 0

Шесть бит контрольной суммы **CRC**, полином 0x43, начальное значение 0



## Последовательный SSI

Информация  $\overline{\text{CLOCK}}$  и  $\overline{\text{DATA}}$  на рисунке не показаны

CLOCK - входной управляющий сигнал

DATA - выходной сигнал с числом разрядов  $n$

$T$  - от 0.25 мкс до 16 мкс

$t_1 \leq 9.5$  мкс

$t_2 \leq 0.4$  мкс

$t_3 \leq 20$  мкс

В исходном состоянии шины CLOCK и DATA установлены в логическую 1. После первого спада CLOCK шина DATA устанавливается в 0 и в преобразователе происходит фиксация текущей позиции.

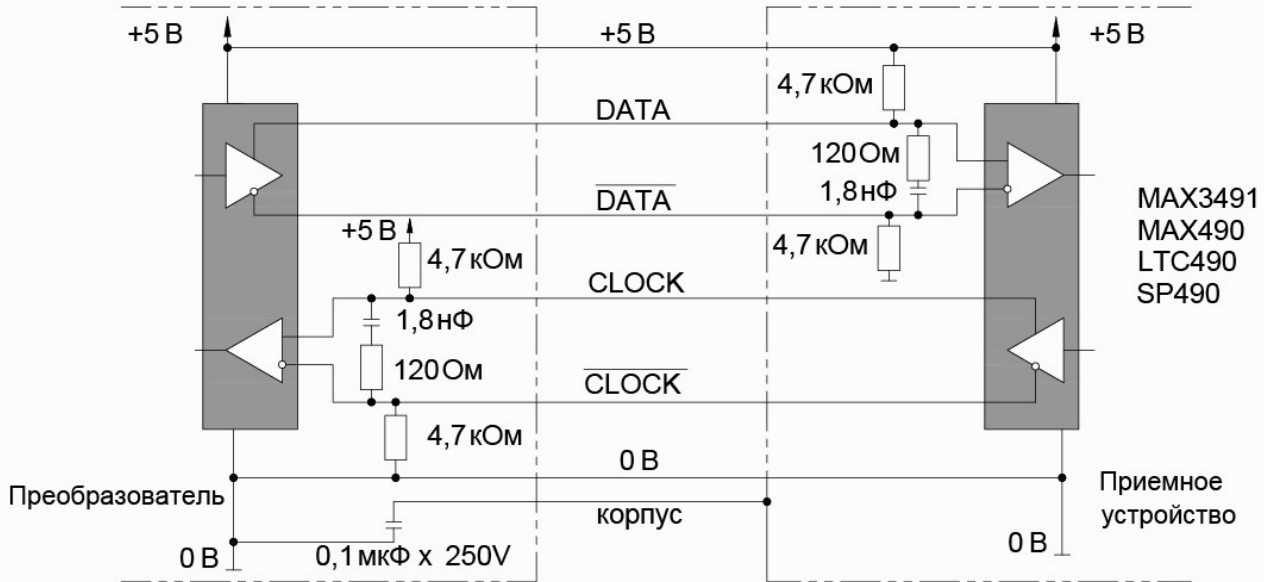
По фронтам сигнала CLOCK производится побитовая передача зафиксированного значения кода по шине DATA, после чего шина DATA устанавливается в состояние логического 0 и удерживается в нем в течение времени  $t_3$ . В этот промежуток времени может быть повторно считано зафиксированное значение кода позиции путем перевода CLOCK в состояние логического 0 и подачи импульса. Повторение выдачи может производиться неограниченное число раз. По окончании времени  $t_3$  DATA устанавливается в состояние логической 1 и преобразователь готов к выдаче текущего значения позиции. Если в процессе считывания кода состояние CLOCK не изменяется в течение времени большего  $t_3$ , то преобразователь автоматически возвращается в исходное состояние.

# ЛИР-ДА116В



## Абсолютный угловой энкодер

### Рекомендуемая схема подключения



### Распайка соединителя

#### Плоский кабель без соединителя

Назначение	+5В	Clock	$\overline{\text{Clock}}$	Data	$\overline{\text{Data}}$	—	Корпус	0В
Плоский кабель	Красный	Оранжевый	Желтый	Зеленый	Синий	Фиолетовый	Серый	Белый

Назначение	+5В	Clock	$\overline{\text{Clock}}$	Data	$\overline{\text{Data}}$	—	Корпус	0В
Плоский кабель без цветовой маркировки	Красный	Серый#1	Серый#2	Серый#3	Серый#4	Серый#5	Серый#6	Серый#7

# ЛИР-ДА116В



## Абсолютный угловой энкодер

### Форма заказа

Код заказа: **ЛИР-ДА116В-Х1-Х2-ХХ3-ХХ4-ХХ5-Х6-Х7-ХХ8-Х9**

Вариант исполнения	<b>Х1</b>	<b>3</b> - выход кабеля сбоку корпуса (радиально)
Интервал рабочих температур	<b>Х2</b>	<b>Н</b> - от 0 до +70 градусов Цельсия <b>Т</b> - от -40 до +85 градусов Цельсия
Количество разрядов	<b>ХХ3</b>	<b>8</b> - 8 бит <b>9</b> - 9 бит <b>10</b> - 10 бит <b>11</b> - 11 бит <b>12</b> - 12 бит <b>13</b> - 13 бит <b>14</b> - 14 бит <b>15</b> - 15 бит <b>16</b> - 16 бит <b>17</b> - 17 бит <b>18</b> - 18 бит
Напряжение питания	<b>ХХ4</b>	<b>05</b> - +5В
Вид выходного сигнала	<b>ХХ5</b>	<b>RS</b> - Стандарт RS422
Интерфейс	<b>Х6</b>	<b>3</b> - Последовательный SSI <b>4</b> - BiSS C
Тип выходного кода	<b>Х7</b>	<b>2</b> - Двоичный код
Длина кабеля	<b>ХХ8</b>	<b>0,5</b> - 0,5 метра
Кабельное окончание	<b>Х9</b>	<b>0</b> - Без соединителя

Пример заказа : **ЛИР-ДА116В-3-Т-16-05-RS-3-2-0.5-0**

ЛИР-ДА116В, исполнение 3, температура эксплуатации - от -40 до +85 град. Цельсия, количество разрядов - 16, напряжение питания +5 В, интерфейс - последовательный SSI RS422, тип выходного кода - двоичный, длина кабеля 0,5 м, окончание кабеля - без соединителя.



### Может понадобиться



#### **ЛИР-800 муфта для энкодера**

Мембранная муфта для малогабаритных энкодеров. Диаметр муфты 16 мм, длина 20 мм, посадочные диаметры 3 или 4 мм.

» [Ссылка на карточку изделия](#)



#### **ЛИР-801 муфта для энкодера**

Мембранная муфта для промышленных энкодеров. Диаметр муфты 30 мм, длина 22 или 30 мм, посадочные диаметры от 3 до 10 мм.

» [Ссылка на карточку изделия](#)



#### **ЛИР-814 муфта для энкодера**

Сильфонная муфта для малогабаритных энкодеров. Диаметр муфты 14 мм, длина 29 мм, посадочные диаметры от 3 до 6 мм.

» [Ссылка на карточку изделия](#)

### Контактная информация

#### **ОАО "СКБ ИС"**

Санкт-Петербург, 195009  
Кондратьевский пр-т, д.2, литер А

Телефон: **+7(812) 334-17-72**  
Факс: **+7(812) 540-29-33**  
Электронная почта: [lir@skbis.ru](mailto:lir@skbis.ru)

#### **ООО "СКБ ИС Центр"**

Москва, 109117  
ул. Окская, д.5, корп.1

Телефон: **+7(495) 225-66-16, 709-42-41**  
Факс: **+7(495) 225-66-16, #20**  
Электронная почта: [lircenter@skbis.ru](mailto:lircenter@skbis.ru)