



### Описание



Сильфонная муфта для силовых валов. Предназначена для передачи крутящего момента от вала двигателя и компенсации несоосностей и перекоса валов.

Диаметр муфты 55 мм, длина 73,6 мм. Посадочные диаметры от 20 до 28 мм.

Повсеместно применяется на различном промышленном оборудовании: на электродвигателях, станках, компрессорах, конвейерах, лебедках и др.

» [Ссылка на карточку изделия](#)



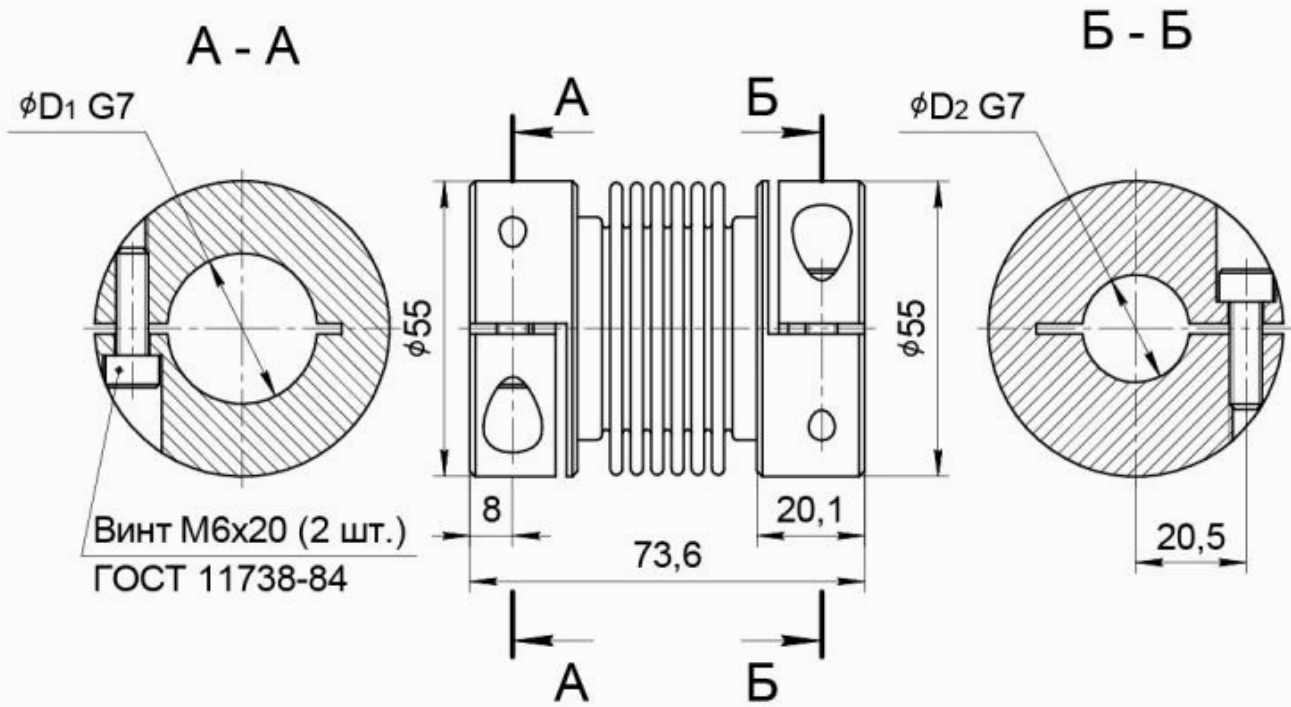
## Технические характеристики

Тип муфты	сильфонная
Максимальная скорость вращения <i>Максимальная частота вращения вала, при которой гарантируется целостность конструкции</i>	10000 об/мин
Масса	0,65 кг
Жесткость на скручивание	6200 Н·м/рад
Допустимый крутящий момент	30 Н·м
Допустимое радиальное смещение осей	≤0,2 мм
Допустимый наклон осей	≤1,0°
Допустимое осевое смещение	≤1,0 мм
Момент инерции	3,2·10 <sup>-4</sup> кг·м <sup>2</sup>
Посадочный диаметр D1 (*)	20 мм 22 мм 24 мм 26 мм 28 мм
Посадочный диаметр D2 (*)	20 мм 22 мм 24 мм 26 мм 28 мм

(\*) — Требуемое значение выбирается при заказе, см. форму далее



### Габаритный чертеж



Посадочные диаметры  $D_1$ ,  $D_2$ : 20мм; 22мм; 24 мм; 26 мм; 28 мм



## Контактная информация

### ОАО "СКБ ИС"

Санкт-Петербург, 195009  
Кондратьевский пр-т, д.2, литер А

Телефон: **+7(812) 334-17-72**  
Факс: **+7(812) 540-29-33**  
Электронная почта: [lir@skbis.ru](mailto:lir@skbis.ru)

### ООО "СКБ ИС Центр"

Москва, 109117  
ул. Окская, д.5, корп.1

Телефон: **+7(495) 225-66-16, 709-42-41**  
Факс: **+7(495) 225-66-16, #20**  
Электронная почта: [lircenter@skbis.ru](mailto:lircenter@skbis.ru)