



Описание



Сильфонная муфта для сопряжения вала малогабаритного энкодера с валом позиционируемого объекта. Упругим элементом является сильфонная трубка.

Диаметр муфты 14 мм, длина 29 мм. Посадочные диаметры от 3 до 6 мм.

» [Ссылка на карточку изделия](#)



Технические характеристики

Тип муфты	сильфонная
Максимальная скорость вращения <i>Максимальная частота вращения вала, при которой гарантируется целостность конструкции</i>	12000 об/мин
Масса	0,012 кг
Погрешность передачи вращения	±25"
Жесткость на скручивание	40 Н·м/рад
Допустимый крутящий момент	0,1 Н·м
Допустимое радиальное смещение осей	≤0,2 мм
Допустимый наклон осей	≤1,0°
Допустимое осевое смещение	≤0,5 мм
Момент инерции	2,5·10 ⁻⁷ кг·м ²
Посадочный диаметр D1 (*)	3 мм 4 мм 5 мм 6 мм 1/8"
Посадочный диаметр D2 (*)	3 мм 4 мм 5 мм 6 мм 1/8"

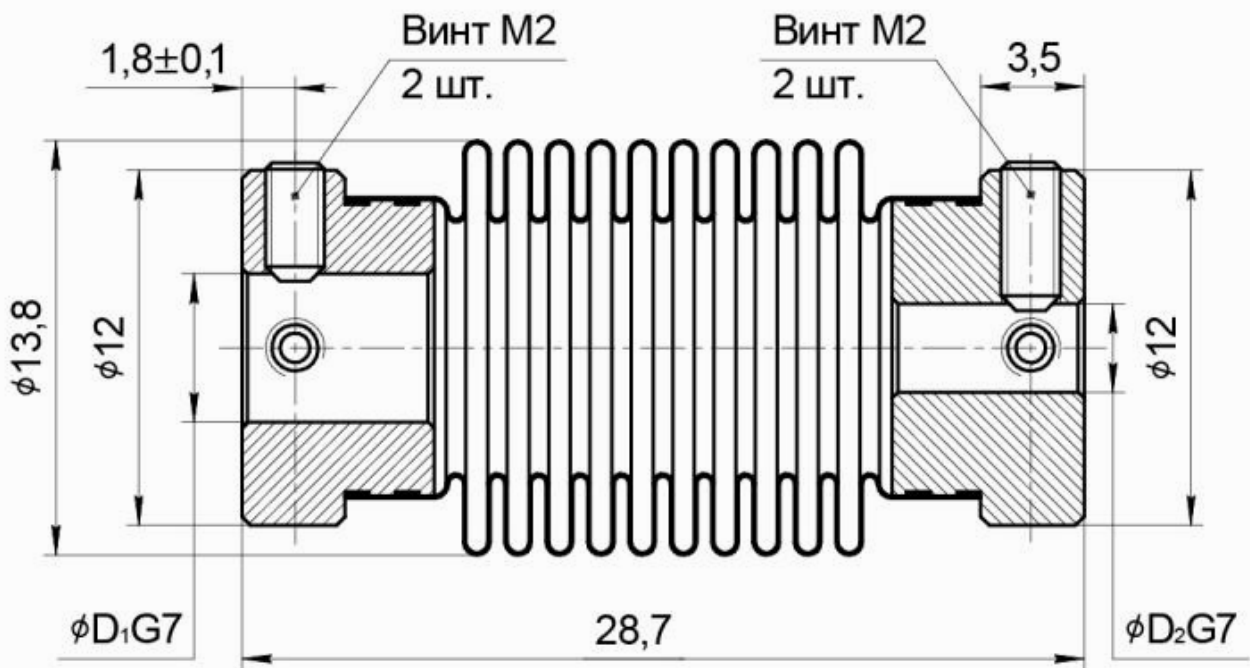
(*) — Требуемое значение выбирается при заказе, см. форму далее

ЛИР-814



Муфта для энкодера

Габаритный чертеж



Посадочные диаметры D ₁ , D ₂ :	φ3мм	φ1/8"	φ4мм	φ5мм	φ6мм
Винт M ₁ , M ₂ ГОСТ 11074-93	M2x6		M2x5		



Форма заказа

Код заказа: **ЛИР-814-Х1-Х2**

Посадочный диаметр D1	X1	3 - 3 мм 4 - 4 мм 5 - 5 мм 6 - 6 мм 1/8 - 1/8"
Посадочный диаметр D2	X2	3 - 3 мм 4 - 4 мм 5 - 5 мм 6 - 6 мм 1/8 - 1/8"

Пример заказа : **ЛИР-814-3-4**

ЛИР-814, посадочный диаметр D1 - 3 мм, посадочный диаметр D2 - 4 мм.

Контактная информация

ОАО "СКБ ИС"

Санкт-Петербург, 195009
Кондратьевский пр-т, д.2, литер А

Телефон: **+7(812) 334-17-72**
Факс: **+7(812) 540-29-33**
Электронная почта: lir@skbis.ru

ООО "СКБ ИС Центр"

Москва, 109117
ул. Окская, д.5, корп.1

Телефон: **+7(495) 225-66-16, 709-42-41**
Факс: **+7(495) 225-66-16, #20**
Электронная почта: lircenter@skbis.ru