



Описание



Торсионная муфта для высокоточного энкодера на планшайбу. Упругость муфты обеспечивается за счет изгиба стальных пластин.

Диаметр муфты 98 мм. Посадочный диаметр 14 мм.

» [Ссылка на карточку изделия](#)



Технические характеристики

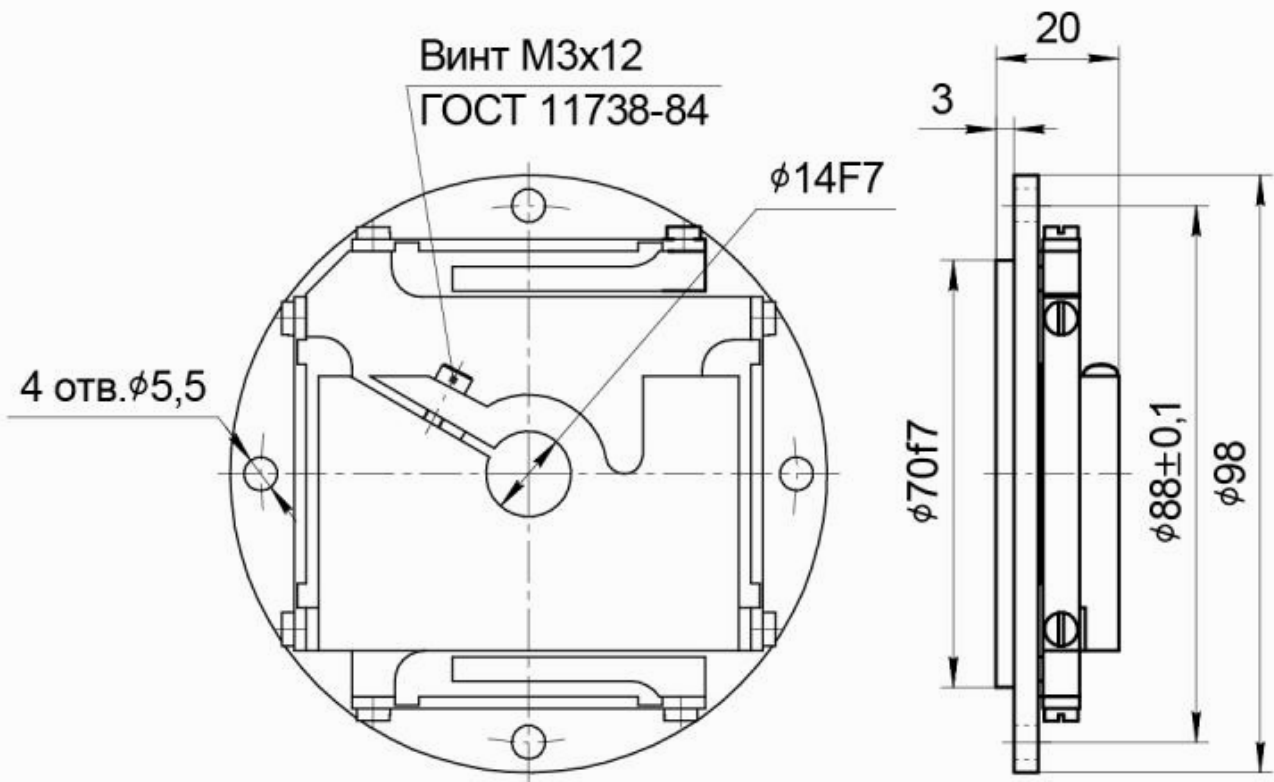
Тип муфты	торсионная
Максимальная скорость вращения <i>Максимальная частота вращения вала, при которой гарантируется целостность конструкции</i>	1000 об/мин
Масса	0,25 кг
Погрешность передачи вращения	±0,5"
Жесткость на скручивание	6000 Н·м/рад
Допустимый крутящий момент	1,0 Н·м
Допустимое радиальное смещение осей	≤0,3 мм
Допустимый наклон осей	≤0,2°
Допустимое осевое смещение	≤0,1 мм
Момент инерции	2,0·10 ⁻⁴ кг·м ²
Посадочный диаметр D1	14 мм

ЛИР-805



Муфта для энкодера

Габаритный чертеж





Контактная информация

ОАО "СКБ ИС"

Санкт-Петербург, 195009
Кондратьевский пр-т, д.2, литер А

Телефон: **+7(812) 334-17-72**
Факс: **+7(812) 540-29-33**
Электронная почта: lir@skbis.ru

ООО "СКБ ИС Центр"

Москва, 109117
ул. Окская, д.5, корп.1

Телефон: **+7(495) 225-66-16, 709-42-41**
Факс: **+7(495) 225-66-16, #20**
Электронная почта: lircenter@skbis.ru