

ЛИР-640А



Инкрементный угловой энкодер

Описание



Инкрементный оптоэлектронный преобразователь угловых перемещений (инкрементный энкодер) без подшипникового узла и корпуса, с посадкой на вал большого диаметра. Состоит из устанавливаемого на шпиндель лимба на ступице и узла считывания.

Диаметр корпуса 85 мм, посадочный диаметр ступицы - 40 мм, разрешающая способность до 250000 дискрет на оборот; напряжение питания +5 В.

Применяется в качестве датчика перемещения или скорости на дерево- и металлообрабатывающем оборудовании, стендовом и испытательном оборудовании и других областях. Отсутствие механики и кожуха предполагает встраивание внутри корпуса приборов и агрегатов, например на валу мотора в общем корпусе.

» [Ссылка на карточку изделия](#)



Технические характеристики

Носитель	Стекланный растровый лимб с одной референтной меткой
Особенность конструкции	Встраиваемый
Масса (без кабеля)	~0,18 кг
Диаметр вала	40 мм
Интервал рабочих температур	0...+70°C
Максимальное ударное ускорение при $t = 11$ мс	≤ 300 м/с ²
Степень защиты от внешних воздействий	IP00
Вибрационное ускорение (от 55 до 2000 Гц)	≤ 100 м/с ²
Вид выходного сигнала (*)	ПИ TTL (Прямоугольный импульсный сигнал TTL) СН (Синусоидальный сигнал напряжения ~1 В)
Количество штрихов на измерительном лимбе (*)	1000 ; 1024 ; 2048 ; 3600 ; 5000
Коэффициент интерполяции (*) <i>Позволяет увеличить разрешающую способность энкодера с помощью электронной обработки сигналов. Число импульсов на один оборот вала определяется как кол-во штрихов на лимбе умноженное на коэффициент интерполяции. Оставьте этот параметр равным 1, если Вы нашли требуемое значение в предыдущем пункте.</i>	1 ; 2 ; 3 ; 4 ; 5 ; 8 ; 10 ; 12 ; 16 ; 25 ; 50
Пределы допускаемой основной абсолютной погрешности	6 класс ($\pm 30''$)
Ток потребления	≤ 100 мА
Напряжение питания	+5 В
Длина кабеля (*)	0,5 метра 1 метр 2 метра 3 метра
Кабельное окончание (*) <i>Для справки. При подключении к УЦИ ЛИР-5Х0,5Х1,5Х2,5Х5 - необходим разъем розетка РС10ТВ. Для подключения к УЦИ ЛИР-500, ЛИР-540, контроллерам СППУ, платам и модулям интерфейса - вилка DB9.</i>	Вилка РС10ТВ ; Розетка РС10ТВ ; Вилка DB9 ; Розетка DB9 ; Без соединителя

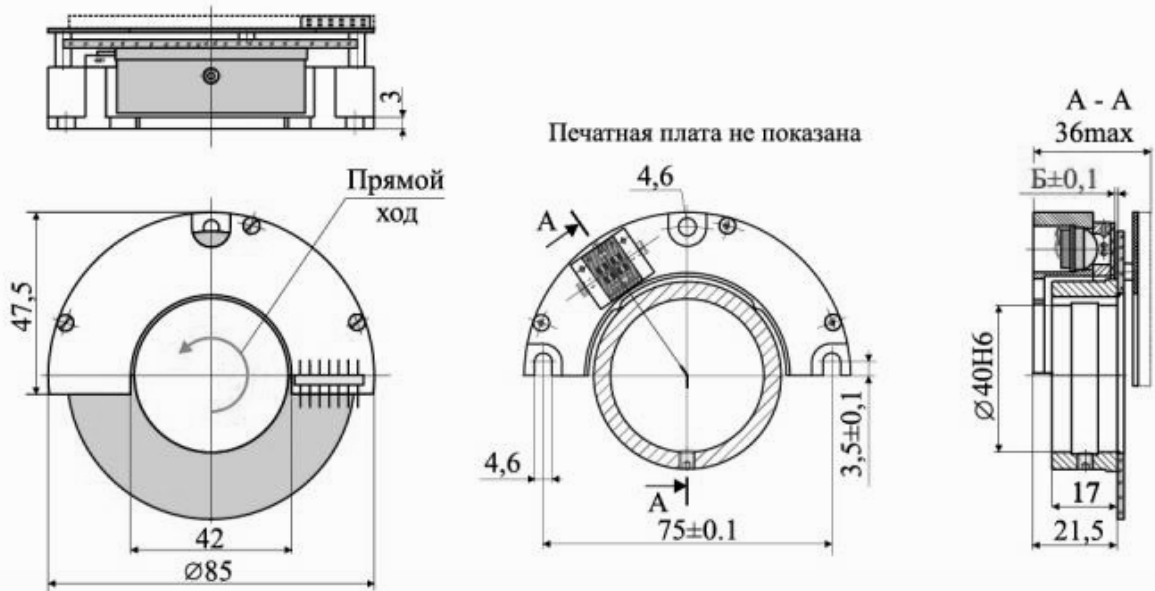
(*) — Требуемое значение выбирается при заказе, см. форму далее

ЛИР-640А



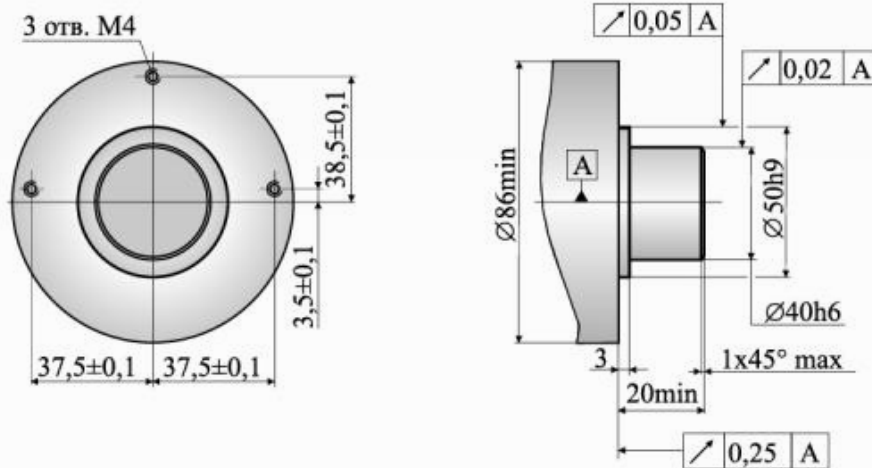
Инкрементный угловой энкодер

Габаритный чертеж



Б - рабочий зазор зависит от числа периодов выходного сигнала на оборот вала и указывается в паспорте преобразователя

Установочные базы (узел потребителя)



ЛИР-640А



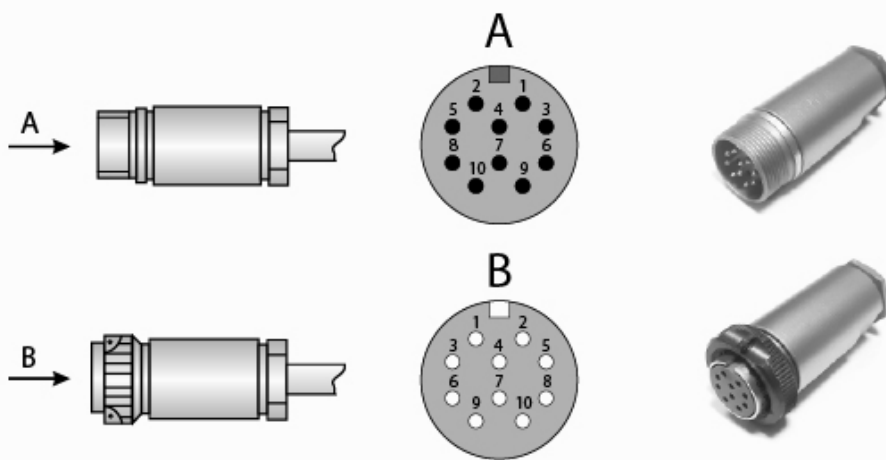
Инкрементный угловой энкодер

Погрешность

Пределы допускаемой погрешности (без погрешностей установки и шпинделя):

Выходной сигнал	СН ~1 В	ПИ TTL
Лимб на 1000 штрихов	±45"	±65"
Лимб на 1024 штрихов	±45"	±65"
Лимб на 2048 штрихов	±35"	±88"
Лимб на 3600 штрихов	±25"	±40"
Лимб на 5000 штрихов	±18"	±25"

Распайка соединителя



Соединитель РС10ТВ. Прямоугольный импульсный сигнал TTL:

Назначение	A	B	R	\bar{A}	\bar{B}	\bar{R}	Питание	0В	Экран	—
Номер контакта	5	3	10	8	6	1	2	9	4	7

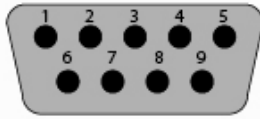
Соединитель РС10ТВ. Синусоидальный сигнал напряжения ~1В:

Назначение	A	B	R	\bar{A}	\bar{B}	\bar{R}	Питание	0В	Экран	—
Номер контакта	5	3	10	8	6	1	2	9	4	7

ЛИР-640А



Инкрементный угловой энкодер



Соединитель DB9:

Назначение	A	B	R	\bar{A}	\bar{B}	\bar{R}	Питание	0В	Экран
Номер контакта	4	3	2	8	7	6	5	9	1

Без соединителя:

Назначение	A	B	R	\bar{A}	\bar{B}	\bar{R}	Питание	0В
Кабель 4 пары	Зеленый	Красный	Розовый	Желтый	Синий	Серый	Коричневый	Белый
Кабель 6 пар	Зеленый	Красный	Розовый	Желтый	Синий	Серый	Коричневый+Черный	Белый+Сиреневый

ЛИР-640А



Инкрементный угловой энкодер

Форма заказа

Код заказа: **ЛИР-640А-Х1-XXXXXX2-ХХ3-ХХ4-ХХ5-Х6**

Интервал рабочих температур	Х1	Н - от 0 до +70 градусов Цельсия
Число периодов выходного сигнала на оборот вала	XXXXXX2	????? - Число периодов выходного сигнала на оборот вала Число штрихов регулярного растра лимба: 1000, 1024, 2048, 3600, 5000 Коэффициент интерполяции для Н - 1, 2, 3, 4, 5, 8, 10, 12, 16, 25, 50
Напряжение питания	ХХ3	05 - +5В
Вид выходного сигнала	ХХ4	ПИ - Прямоугольные импульсы TTL СН - Синус напряжения ~1В
Длина кабеля	ХХ5	0,5 - 0,5 метра 1,0 - 1 метр 2,0 - 2 метра 3,0 - 3 метра
Кабельное окончание	Х6	В(РС10ТВ) - Разъем вилка РС10ТВ Р(РС10ТВ) - Разъем розетка РС10ТВ В(ДВ9) - Разъем вилка ДВ9 Р(ДВ9) - Разъем розетка ДВ9 О - Без соединителя

Пример заказа : **ЛИР-640А-Н-003600-05-ПИ-1.0-В(ДВ9)**

ЛИР-640А, бескорпусной, температура эксплуатации - от 0 до +70 град. Цельсия, 3600 импульсов на оборот, напряжение питания +5 В, тип выходного сигнала ПИ, длина кабеля 1,0 метр, вилка ДВ9.

Контактная информация

ОАО "СКБ ИС"

Санкт-Петербург, 195009
Кондратьевский пр-т, д.2, литер А

Телефон: **+7(812) 334-17-72**
Факс: **+7(812) 540-29-33**
Электронная почта: lir@skbis.ru

ООО "СКБ ИС Центр"

Москва, 109117
ул. Окская, д.5, корп.1

Телефон: **+7(495) 225-66-16, 709-42-41**
Факс: **+7(495) 225-66-16, #20**
Электронная почта: lircenter@skbis.ru