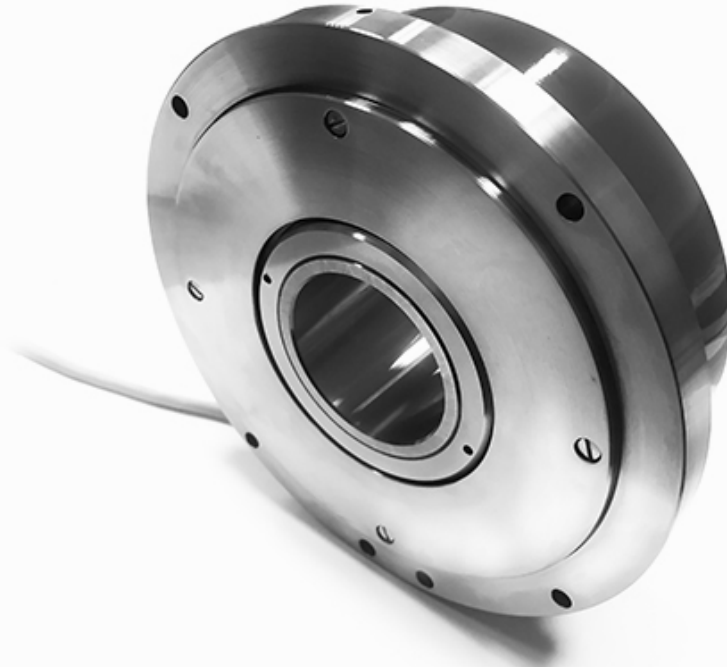




### Описание



Высокоточный инкрементный оптоэлектронный преобразователь угловых перемещений (инкрементный энкодер) с посадкой на вал. Для компенсации несоосности в корпус прибора встроена муфта.

Диаметр корпуса 170 мм, диаметр полого вала 50 мм, разрешающая способность до 7200000 дискрет на оборот; напряжение питания +5 В. Точная механика и оптика позволяют минимизировать погрешность до +/- 1,5".

По месту установки аналогичен энкодеру Heidenhain RON 705, RON 785.

Предназначен для эксплуатации на поворотных столах металлообрабатывающих станков, для применения в радиоастрономии, радиолокации и прочих областях, где требуется высокая разрешающая способность при минимальной погрешности.

» [Ссылка на карточку изделия](#)



## Технические характеристики

Носитель	Стеклоанный растровый лимб с одной референтной меткой Стеклоанный растровый лимб с 36 координатно-кодированными референтными метками
Особенность конструкции	Сквозной полый вал, встроенная муфта
Масса (без кабеля)	~3,5 кг
Диаметр вала	50 мм
Допустимое осевое смещение вала	±0,1 мм
Допустимое радиальное смещение вала	±0,1 мм
Момент трогания ротора	≤ 0,5 Нм
Момент инерции ротора	1,5×10 <sup>-3</sup> кг·м <sup>2</sup>
Интервал рабочих температур	0...+70°C
Максимальное ударное ускорение при t = 11 мс	≤ 300 м/с <sup>2</sup>
Максимальная скорость вращения <i>Максимальная частота вращения вала, при которой гарантируется целостность конструкции</i>	1000 об/мин
Степень защиты от внешних воздействий	IP64
Вибрационное ускорение (от 55 до 2000 Гц)	≤ 100 м/с <sup>2</sup>
Вид выходного сигнала (*)	ПИ TTL (Прямоугольный импульсный сигнал TTL) СН (Синусоидальный сигнал напряжения ~1 В)
Количество штрихов на измерительном лимбе (*)	18000 ; 18000-36Ri ; 36000 ; 36000-36Ri
Коэффициент интерполяции (*) <i>Позволяет увеличить разрешающую способность энкодера с помощью электронной обработки сигналов. Число импульсов на один оборот вала определяется как кол-во штрихов на лимбе умноженное на коэффициент интерполяции. Оставьте этот параметр равным 1, если Вы нашли требуемое значение в предыдущем пункте.</i>	1 ; 2 ; 3 ; 4 ; 5 ; 8 ; 10 ; 12 ; 16 ; 25 ; 50
Пределы допускаемой основной абсолютной погрешности (*)	2 класс (±1,5") 3 класс (±2") 4 класс (±3")
Ток потребления	≤ 50 мА для СН ; ≤ 120 мА для ПИ
Напряжение питания	+5 В
Вариант исполнения	Кабель радиально (сбоку)
Длина кабеля (*)	1 метр 2 метра 3 метра 4 метра 5 метров
Кабельное окончание (*) <i>Для справки. При подключении к УЦИ ЛИР-5Х0,5Х1,5Х2,5Х5 - необходим разъем розетка РС10ТВ. Для подключения к УЦИ ЛИР-500, ЛИР-540, контроллерам СППУ, платам и модулям интерфейса - вилка DB9.</i>	Вилка РС10ТВ ; Розетка РС10ТВ ; Вилка DB9 ; Розетка DB9 ; Без соединителя

# ЛИР-3170А.01



## Инкрементный угловой энкодер

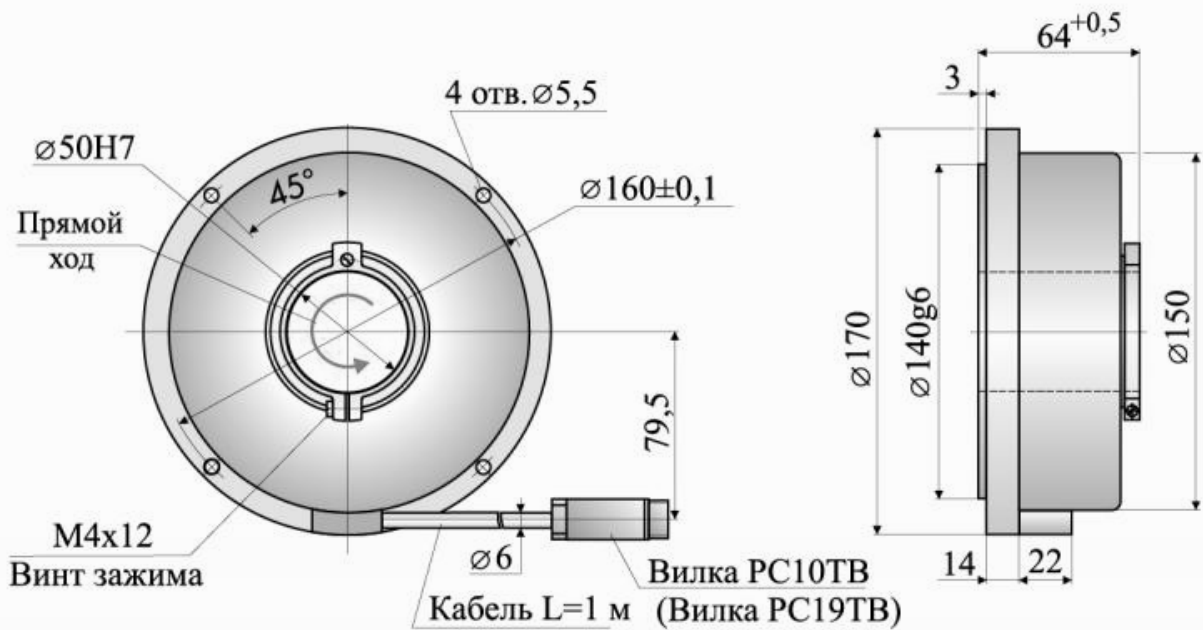
(\*) — Требуемое значение выбирается при заказе, см. форму далее

# ЛИР-3170А.01

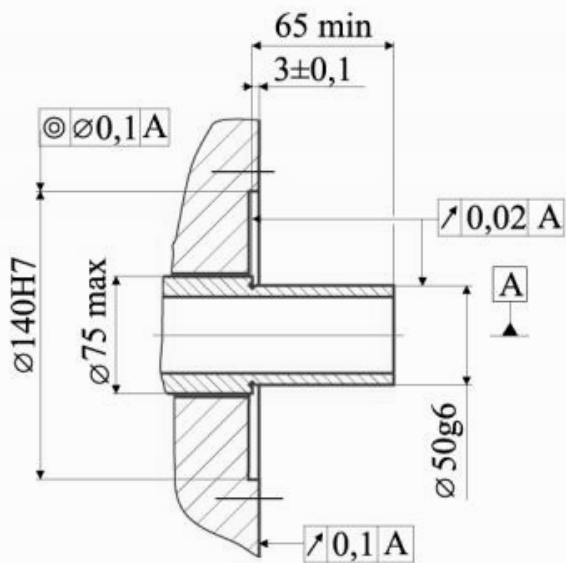


Инкрементный угловой энкодер

## Габаритный чертеж



## Установочные базы (узел потребителя)



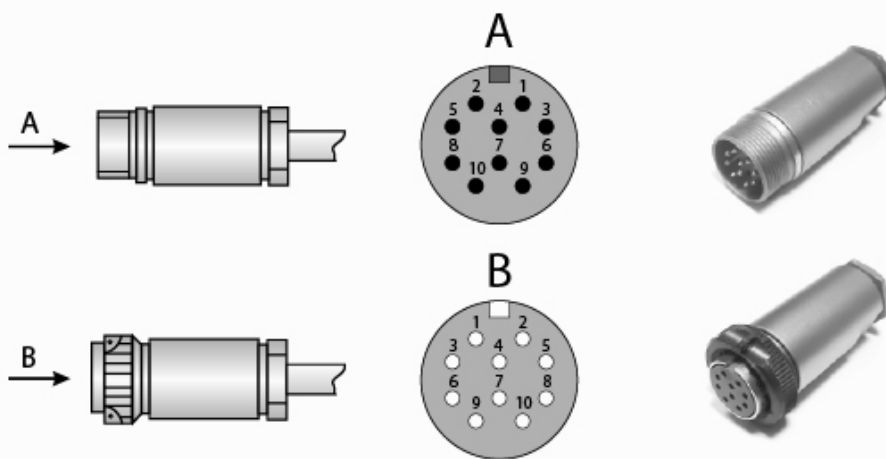
A - ось вращения

# ЛИР-3170А.01



## Инкрементный угловой энкодер

### Распайка соединителя



#### Соединитель РС10ТВ. Прямоугольный импульсный сигнал TTL:

Назначение	A	B	R	$\bar{A}$	$\bar{B}$	$\bar{R}$	Питание	0В	Экран	—
Номер контакта	5	3	10	8	6	1	2	9	4	7

#### Соединитель РС10ТВ. Синусоидальный сигнал напряжения ~1В:

Назначение	A	B	R	$\bar{A}$	$\bar{B}$	$\bar{R}$	Питание	0В	Экран	—
Номер контакта	5	3	10	8	6	1	2	9	4	7



#### Соединитель DB9:

Назначение	A	B	R	$\bar{A}$	$\bar{B}$	$\bar{R}$	Питание	0В	Экран
Номер контакта	4	3	2	8	7	6	5	9	1

#### Без соединителя:

Назначение	A	B	R	$\bar{A}$	$\bar{B}$	$\bar{R}$	Питание	0В
Кабель 4 пары	Зеленый	Красный	Розовый	Желтый	Синий	Серый	Коричневый	Белый
Кабель 6 пар	Зеленый	Красный	Розовый	Желтый	Синий	Серый	Коричневый+Черный	Белый+Сиреневый

# ЛИР-3170А.01



## Инкрементный угловой энкодер

### Форма заказа

Код заказа: **ЛИР-3170А.01-Х1-Х2-XXXXXX3-XX4-XX5-Х6-XX7-Х8**

Вариант исполнения	<b>Х1</b>	<b>3</b> - выход кабеля сбоку корпуса (радиально)
Интервал рабочих температур	<b>Х2</b>	<b>Н</b> - от 0 до +70 градусов Цельсия
Число периодов выходного сигнала на оборот вала	<b>XXXXXX3</b>	<b>?????</b> - Число периодов выходного сигнала на оборот вала Число штрихов регулярного раstra лимба: 18000, 36000 Коэффициент интерполяции - 1, 2, 3, 4, 5, 8, 10, 12, 16, 25, 50
Напряжение питания	<b>XX4</b>	<b>05</b> - +5В
Вид выходного сигнала	<b>XX5</b>	<b>ПИ</b> - Прямоугольные импульсы TTL <b>СН</b> - Синус напряжения ~1В
Класс точности ГОСТ 26242-90	<b>Х6</b>	<b>2</b> - Допустимая погрешность +/-1,5" <b>3</b> - Допустимая погрешность +/-2" <b>4</b> - Допустимая погрешность +/-3"
Длина кабеля	<b>XX7</b>	<b>1,0</b> - 1 метр <b>2,0</b> - 2 метра <b>3,0</b> - 3 метра <b>4,0</b> - 4 метра <b>5,0</b> - 5 метров
Кабельное окончание	<b>Х8</b>	<b>В(РС10ТВ)</b> - Разъем вилка РС10ТВ <b>Р(РС10ТВ)</b> - Разъем розетка РС10ТВ <b>В(ДВ9)</b> - Разъем вилка ДВ9 <b>Р(ДВ9)</b> - Разъем розетка ДВ9 <b>О</b> - Без соединителя

Пример заказа : **ЛИР-3170А.01-3-Н-900000-05-ПИ-2-3.0-Р(РС10ТВ)**

ЛИР-3170А.01, исполнение 3, температура эксплуатации - от 0 до +70 град. Цельсия, 900000 импульсов на оборот, напряжение питания +5 В, тип выходного сигнала ПИ, класс точности - 2 (допустимая погрешность +/-1,5"), длина кабеля 3,0 м, розетка РС10ТВ.

# ЛИР-3170А.01



## Инкрементный угловой энкодер

### Может понадобиться



#### **PC10TV соединитель**

Промышленный кабельный 10-контактный соединитель (вилка-розетка), широко применяемый во многих энкодерах ЛИР

» [Ссылка на карточку изделия](#)



#### **DB9 соединитель**

Кабельный 9-контактный соединитель D-sub, применяемый для подключения к контроллерам СППУ, некоторым УЦИ, платам и модулям интерфейса

» [Ссылка на карточку изделия](#)



#### **Трасса для инкрементных энкодеров кабельная трасса**

Кабель с распаянными соединителями для подключения инкрементных энкодеров ЛИР

» [Ссылка на карточку изделия](#)

### Контактная информация

#### **ОАО "СКБ ИС"**

Санкт-Петербург, 195009  
Кондратьевский пр-т, д.2, литер А

Телефон: **+7(812) 334-17-72**

Факс: **+7(812) 540-29-33**

Электронная почта: [lir@skbis.ru](mailto:lir@skbis.ru)

#### **ООО "СКБ ИС Центр"**

Москва, 109117  
ул. Окская, д.5, корп.1

Телефон: **+7(495) 225-66-16, 709-42-41**

Факс: **+7(495) 225-66-16, #20**

Электронная почта: [lircenter@skbis.ru](mailto:lircenter@skbis.ru)