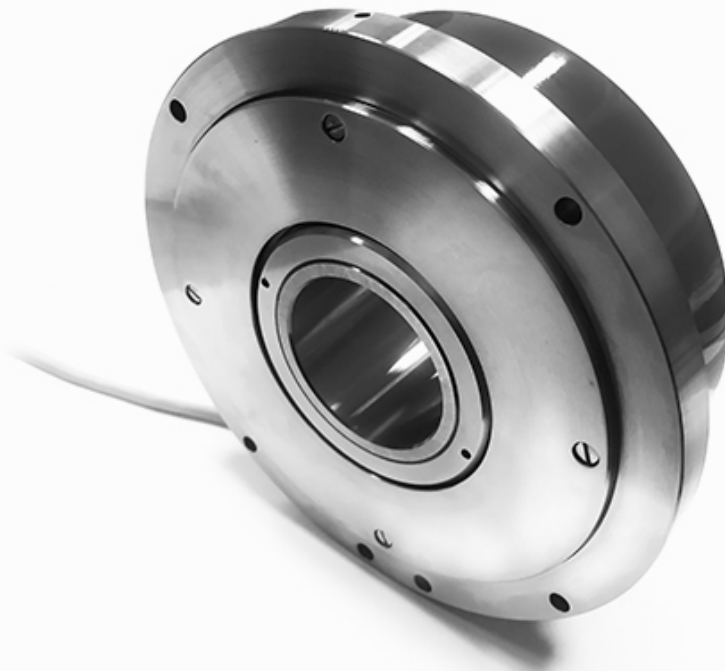


# ЛИР-3170А



Инкрементный угловой энкодер

## Описание



Высокоточный инкрементный оптоэлектронный преобразователь угловых перемещений (инкрементный энкодер) с посадкой на вал с выходным сигналом типа СТ синус по току  $\sim 11$  мкА. Другие виды выходных сигналов реализованы в его обновленной версии ЛИР-3170А.01. Для компенсации несоосности в корпус прибора встроена муфта.

Диаметр корпуса 170 мм, диаметр полого вала 50 мм, напряжение питания +5 В. Точная механика и оптика позволяют минимизировать погрешность до  $\pm 2''$ .

По месту установки аналогичен энкодеру Heidenhain RON 705, RON 785.

Предназначен для эксплуатации на поворотных столах металлообрабатывающих станков, где требуется высокая разрешающая способность при минимальной погрешности.

» [Ссылка на карточку изделия](#)



## Технические характеристики

Носитель	Стекланный растровый лимб с одной референтной меткой Стекланный растровый лимб с координатно-кодированными референтными метками
Особенность конструкции	Сквозной полый вал, встроенная муфта
Масса (без кабеля)	~3,5 кг
Диаметр вала	50 мм
Допустимое осевое смещение вала	±0,1 мм
Допустимое радиальное смещение вала	±0,1 мм
Момент трогания ротора	≤ 0,5 Нм
Момент инерции ротора	1,5x10 <sup>-3</sup> кг·м <sup>2</sup>
Интервал рабочих температур	0...+70°C
Вибрационное ускорение (от 55 до 2000 Гц)	≤ 100 м/с <sup>2</sup>
Максимальное ударное ускорение при t = 11 мс	≤ 300 м/с <sup>2</sup>
Максимальная скорость вращения <i>Максимальная частота вращения вала, при которой гарантируется целостность конструкции</i>	1000 об/мин
Степень защиты от внешних воздействий	IP64
Вид выходного сигнала	СТ (Синусоидальный токовый сигнал)
Напряжение питания	+5 В
Ток потребления	≤ 100 мА
Вариант конструктивного исполнения	Кабель радиально (сбоку)
Количество штрихов измерительного лимба (*)	15000 ; 16384 ; 18000 ; 18000-36Ri
Длина кабеля (*)	1 метр ; 2 метра ; 3 метра ; 4 метра ; 5 метров
Пределы допускаемой основной абсолютной погрешности (*)	3 (±2") 4 (±3')
Кабельное окончание 1 (*)	Вилка PC10TB ; Розетка PC10TB ; Вилка DB-9 ; Розетка DB-9 ; Без соединителя

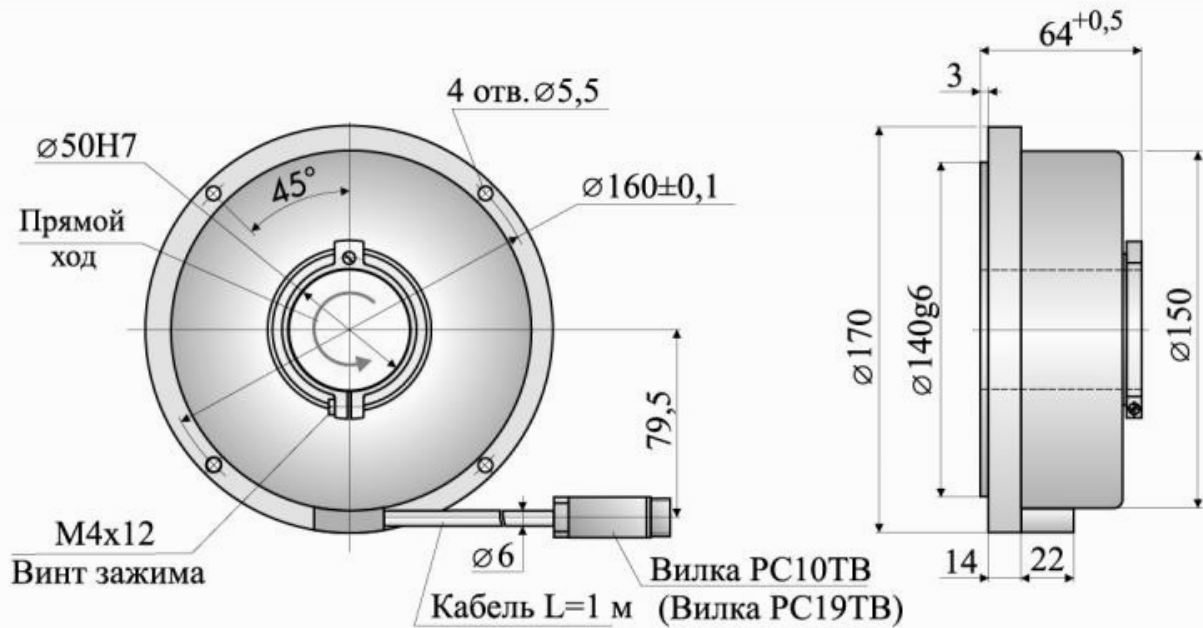
(\*) — Требуемое значение выбирается при заказе, см. форму далее

# ЛИР-3170А

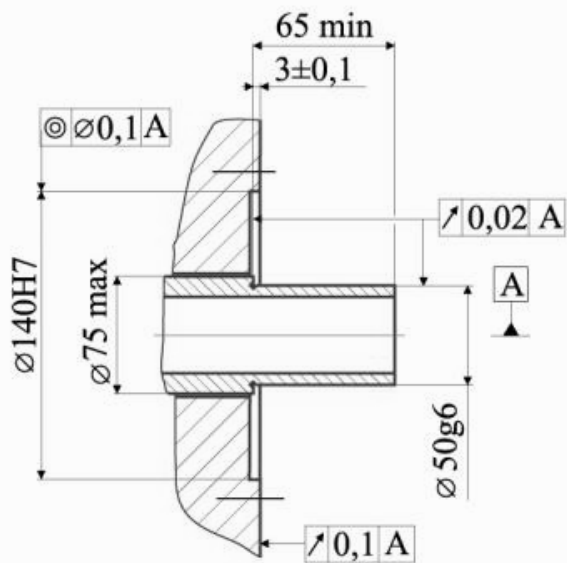


Инкрементный угловой энкодер

## Габаритный чертеж



Установочные базы  
(узел потребителя)



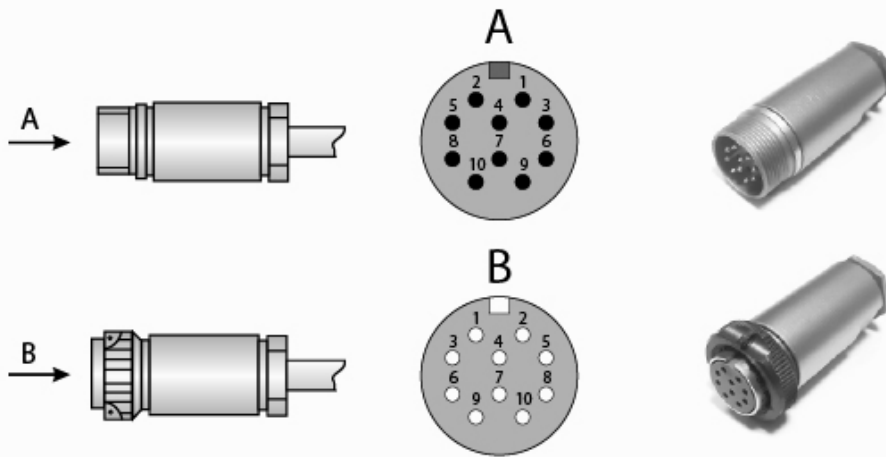
A - ось вращения

# ЛИР-3170А



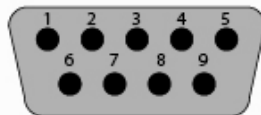
## Инкрементный угловой энкодер

### Распайка соединителя



### Соединитель РС10ТВ. Синусоидальный сигнал тока:

Назначение	A	B	R	$\bar{A}$	$\bar{B}$	$\bar{R}$	Питание	0В	Экран	—
Номер контакта	5	3	2	8	6	1	10	9	4	7



# ЛИР-3170А



## Инкрементный угловой энкодер

### Форма заказа

Код заказа: **ЛИР-3170А-Х1-Х2-XXXXXX3-ХХ4-ХХ5-Х6-ХХ7-Х8**

Вариант исполнения	<b>Х1</b>	<b>3</b> - выход кабеля сбоку корпуса (радиально)
Интервал рабочих температур	<b>Х2</b>	<b>Н</b> - от 0 до +70 градусов Цельсия
Число периодов выходного сигнала на оборот вала	<b>XXXXXX3</b>	<b>?????</b> - Число периодов выходного сигнала на оборот вала <i>Число штрихов регулярного раstra лимба: 15000, 16384, 18000</i>
Напряжение питания	<b>ХХ4</b>	<b>05</b> - +5В
Вид выходного сигнала	<b>ХХ5</b>	<b>СТ</b> - Синус тока ~11мкА
Класс точности ГОСТ 26242-90	<b>Х6</b>	<b>3</b> - Допустимая погрешность +/-2" <b>4</b> - Допустимая погрешность +/-3"
Длина кабеля	<b>ХХ7</b>	<b>1,0</b> - 1 метр <b>2,0</b> - 2 метра <b>3,0</b> - 3 метра <b>4,0</b> - 4 метра <b>5,0</b> - 5 метров
Кабельное окончание	<b>Х8</b>	<b>В(РС10ТВ)</b> - Разъем вилка РС10ТВ <b>Р(РС10ТВ)</b> - Разъем розетка РС10ТВ <b>В(ДВ9)</b> - Разъем вилка DB9 <b>Р(ДВ9)</b> - Разъем розетка DB9 <b>О</b> - Без соединителя

Пример заказа : **ЛИР-3170А-3-Н-018000-05-СТ-3-1.0-О**

ЛИР-3170А, исполнение 3, температура эксплуатации - от 0 до +70 град. Цельсия, 18000 периодов на оборот, напряжение питания +5 В, тип выходного сигнала СТ, класс точности - 3, длина кабеля 1,0 м, без соединителя.



### Может понадобиться



#### **PC10TV соединитель**

Промышленный кабельный 10-контактный соединитель (вилка-розетка), широко применяемый во многих энкодерах ЛИР

» [Ссылка на карточку изделия](#)



#### **DB-9 соединитель**

Кабельный 9-контактный соединитель D-sub, применяемый для подключения к контроллерам СППУ, некоторым УЦИ, платам и модулям интерфейса

» [Ссылка на карточку изделия](#)



#### **Трасса для инкрементных энкодеров кабельная трасса**

Кабель с распаянными соединителями для подключения инкрементных энкодеров ЛИР

» [Ссылка на карточку изделия](#)

### Контактная информация

#### **ОАО "СКБ ИС"**

Санкт-Петербург, 195009  
Кондратьевский пр-т, д.2, литер А

Телефон: **+7(812) 334-17-72**  
Факс: **+7(812) 540-29-33**  
Электронная почта: [lir@skbis.ru](mailto:lir@skbis.ru)

#### **ООО "СКБ ИС Центр"**

Москва, 109117  
ул. Окская, д.5, корп.1

Телефон: **+7(495) 225-66-16, 709-42-41**  
Факс: **+7(495) 225-66-16, #20**  
Электронная почта: [lircenter@skbis.ru](mailto:lircenter@skbis.ru)