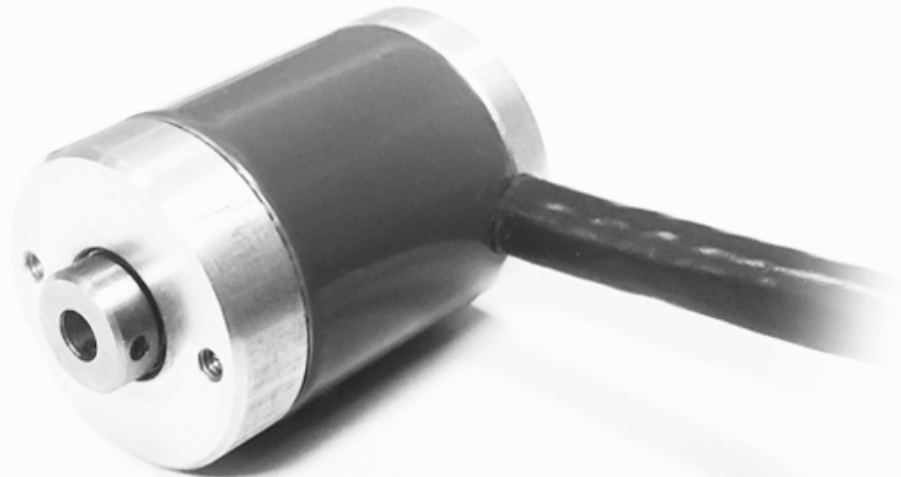




### Описание



Аналогичная модель, доступная к заказу - ЛИР-220А.02

Миниатюрный инкрементный оптоэлектронный преобразователь угловых перемещений (инкрементный энкодер) с посадкой на вал. Экранированный кабель под монтаж промышленного соединителя РС10ТВ.

Диаметр корпуса 20 мм, диаметр полого вала 3 мм, разрешающая способность до 65536 дискрет на оборот, напряжение питания +5 В.

Применяется в качестве датчика положения в робототехнике, промышленном, медицинском и лабораторном оборудовании.

» [Ссылка на карточку изделия](#)



## Технические характеристики

Носитель	Стеклянный растровый лимб с одной референтной меткой
Особенность конструкции	Полый вал
Масса (без кабеля)	~0,03 кг
Диаметр вала (*)	3 мм ; 1/8"
Момент трогания ротора	$\leq 5 \times 10^{-4}$ Нм
Момент инерции ротора	$4 \times 10^{-8}$ кг·м <sup>2</sup>
Интервал рабочих температур (*)	0...+70°C -40...+85°C
Вибрационное ускорение (от 55 до 2000 Гц)	$\leq 100$ м/с <sup>2</sup>
Максимальное ударное ускорение при t = 11 мс	$\leq 300$ м/с <sup>2</sup>
Максимальная скорость вращения <i>Максимальная частота вращения вала, при которой гарантируется целостность конструкции</i>	10000 об/мин
Степень защиты от внешних воздействий	IP50
Вид выходного сигнала	ПИ TTL ( <i>Прямоугольный импульсный сигнал TTL</i> )
Напряжение питания	+5 В
Ток потребления	$\leq 100$ мА
Вариант конструктивного исполнения	Кабель радиально (сбоку)
Количество штрихов измерительного лимба (*)	360 ; 400 ; 500 ; 512 ; 600 ; 900 ; 1000 ; 1024
Пределы допускаемой основной абсолютной погрешности (*)	7 класс ( $\pm 75''$ ) 8 класс ( $\pm 150''$ )
Длина кабеля (*)	0,5 метра ; 1 метр ; 1,5 метра ; 2 метра
Кабельное окончание 1 (*)	Вилка РС10ТВ ; Розетка РС10ТВ ; Без соединителя

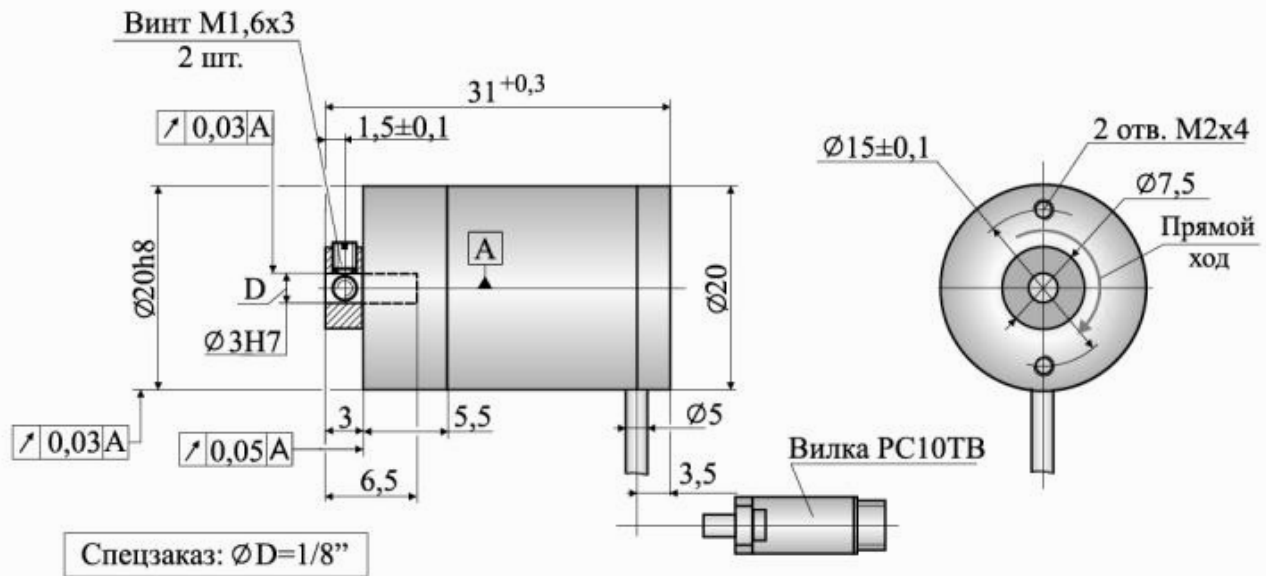
(\*) — Требуемое значение выбирается при заказе, см. форму далее

# ЛИР-220А.01



Инкрементный угловой энкодер

## Габаритный чертеж

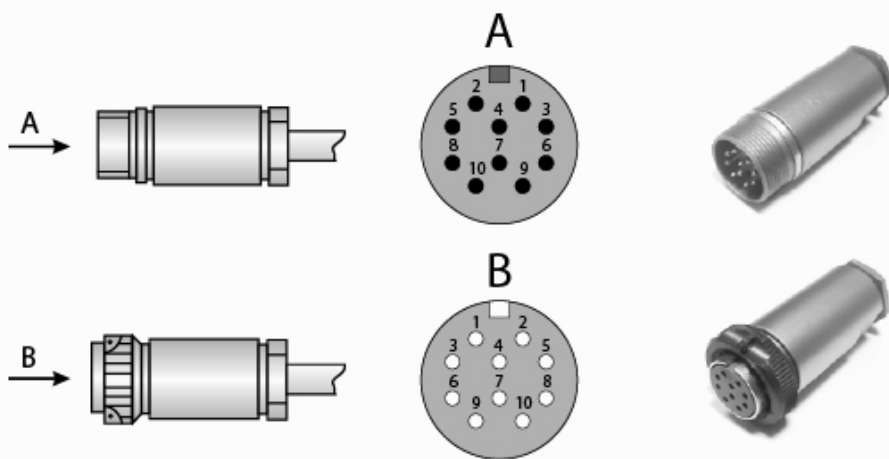


# ЛИР-220А.01



## Инкрементный угловой энкодер

### Распайка соединителя



### Соединитель РС10ТВ. Прямоугольный импульсный сигнал TTL:

Назначение	A	B	R	$\bar{A}$	$\bar{B}$	$\bar{R}$	Питание	0В	Экран	—
Номер контакта	5	3	10	8	6	1	2	9	4	7

### Без соединителя:

Назначение	A	B	R	$\bar{A}$	$\bar{B}$	$\bar{R}$	Питание	0В
Кабель 4 пары	Зеленый	Красный	Розовый	Желтый	Синий	Серый	Коричневый	Белый
Кабель 6 пар	Зеленый	Красный	Розовый	Желтый	Синий	Серый	Коричневый+Черный	Белый+Сиреневый

# ЛИР-220А.01



## Инкрементный угловой энкодер

### Форма заказа

Код заказа: **ЛИР-220А.01-Х1-Х2-XXXXXX3-XX4-XX5-Х6-XX7-Х8**

Вариант исполнения	<b>Х1</b>	<b>3</b> - выход кабеля сбоку корпуса (радиально)
Интервал рабочих температур	<b>Х2</b>	<b>Н</b> - от 0 до +70 градусов Цельсия <b>Т</b> - от -40 до +85 градусов Цельсия
Число периодов выходного сигнала на оборот вала	<b>XXXXXX3</b>	<b>??????</b> - Число периодов выходного сигнала на оборот вала <i>Число штрихов регулярного раstra лимба: 360, 400, 500, 512, 600, 900, 1000, 1024</i> <i>Коэффициент интерполяции для Н - 1, 2, 3, 4, 5, 8, 10, 12, 16</i> <i>Коэффициент интерполяции для Т - 1, 2, 5, 10</i>
Напряжение питания	<b>XX4</b>	<b>05</b> - +5В
Вид выходного сигнала	<b>XX5</b>	<b>ПИ</b> - Прямоугольные импульсы TTL
Класс точности ГОСТ 26242-90	<b>Х6</b>	<b>7</b> - Допустимая погрешность +/-75" <b>8</b> - Допустимая погрешность +/-150"
Длина кабеля	<b>XX7</b>	<b>0,5</b> - 0,5 метра <b>1,0</b> - 1 метр <b>1,5</b> - 1,5 метра <b>2,0</b> - 2 метра
Кабельное окончание	<b>Х8</b>	<b>В(РС10ТВ)</b> - Разъем вилка РС10ТВ <b>Р(РС10ТВ)</b> - Разъем розетка РС10ТВ <b>О</b> - Без соединителя

Пример заказа : **ЛИР-220А.01-3-Т-000500-05-ПИ-8-0.5-В(РС10ТВ)**

ЛИР-220А.01, исполнение 3, температура эксплуатации - от -40 до +85 град. Цельсия, 500 импульсов на оборот, напряжение питания +5 В, тип выходного сигнала ПИ, класс точности - 8, длина кабеля 0,5 м, вилка РС10ТВ.

### Может понадобиться



#### РС10ТВ соединитель

Промышленный кабельный 10-контактный соединитель (вилка-розетка), широко применяемый во многих энкодерах ЛИР

» [Ссылка на карточку изделия](#)



#### Трасса для инкрементных энкодеров кабельная трасса

Кабель с распаянными соединителями для подключения инкрементных энкодеров ЛИР

» [Ссылка на карточку изделия](#)

# ЛИР-220А.01



Инкрементный угловой энкодер



### Контактная информация

#### ОАО "СКБ ИС"

Санкт-Петербург, 195009  
Кондратьевский пр-т, д.2, литер А

Телефон: **+7(812) 334-17-72**  
Факс: **+7(812) 540-29-33**  
Электронная почта: [lir@skbis.ru](mailto:lir@skbis.ru)

#### ООО "СКБ ИС Центр"

Москва, 109117  
ул. Окская, д.5, корп.1

Телефон: **+7(495) 225-66-16, 709-42-41**  
Факс: **+7(495) 225-66-16, #20**  
Электронная почта: [lircenter@skbis.ru](mailto:lircenter@skbis.ru)