



Описание



Инкрементный оптоэлектронный преобразователь угловых перемещений (инкрементный энкодер) общепромышленного назначения.

Диаметр корпуса 58 мм, диаметр цельного вала 6 мм, разрешающая способность до 1080000 дискрет на оборот; напряжение питания +5 В или от +10 до +30 В. Множество вариантов, позволяющих подобрать конфигурацию энкодера под Вашу задачу.

Фланец типа "Synchro", унифицированный с широко распространенными энкодерами Heidenhain ROD 426 и ROD 456.

Надежный и неприхотливый угловой датчик для широкого круга задач. Повсеместно применяется в качестве датчика перемещения или скорости на дерево- и металлообрабатывающем оборудовании, стендовом и испытательном оборудовании, для нужд автоматизации в пищевой промышленности, на балансировочных машинах, листогибах и трубогибах, в типографском оборудовании, радиолокационных станциях и во многих других областях.

» [Ссылка на карточку изделия](#)



Технические характеристики

Носитель	Стеклянный растровый лимб с одной референтной меткой
Особенность конструкции	Цельный вал
Масса (без кабеля)	~0,23 кг
Диаметр вала	6 мм
Допустимая радиальная нагрузка на вал	≤20 Н
Допустимая осевая нагрузка на вал	≤10 Н
Момент трогания ротора	≤ 0,01 Нм
Момент инерции ротора	1,7x10 ⁻⁶ кг·м ²
Интервал рабочих температур (*)	0...+70°C -40...+100°C
Максимальное ударное ускорение при t = 11 мс	≤ 300 м/с ²
Максимальная скорость вращения <i>Максимальная частота вращения вала, при которой гарантируется целостность конструкции</i>	10000 об/мин
Степень защиты от внешних воздействий	IP65
Вибрационное ускорение (от 55 до 2000 Гц)	≤ 100 м/с ²
Вид выходного сигнала (*)	ПИ TTL (Прямоугольный импульсный сигнал TTL) ПИ HTL (Прямоугольный импульсный сигнал HTL) СН (Синусоидальный сигнал напряжения ~1 В) СТ (Синусоидальный токовый сигнал) ОС (Открытый коллектор)
Количество штрихов на измерительном лимбе (*)	50 ; 88 ; 96 ; 100 ; 120 ; 125 ; 150 ; 192 ; 200 ; 250 ; 256 ; 300 ; 360 ; 400 ; 500 ; 512 ; 600 ; 625 ; 635 ; 800 ; 840 ; 900 ; 1000 ; 1024 ; 1080 ; 1125 ; 1200 ; 1250 ; 1400 ; 1500 ; 1600 ; 1800 ; 2000 ; 2048 ; 2130 ; 2500 ; 2540 ; 3000 ; 3125 ; 3300 ; 3600 ; 4000 ; 4096 ; 4320 ; 4500 ; 5000 ; 5400
Коэффициент интерполяции (*) <i>Позволяет увеличить разрешающую способность энкодера с помощью электронной обработки сигналов. Число импульсов на один оборот вала определяется как кол-во штрихов на лимбе умноженное на коэффициент интерполяции. Оставьте этот параметр равным 1, если Вы нашли требуемое значение в предыдущем пункте.</i>	1 ; 2 ; 3 ; 4 ; 5 ; 8 ; 10 ; 12 ; 16 ; 25 ; 50
Пределы допускаемой основной абсолютной погрешности (*)	5 класс (±15") 6 класс (±30") 7 класс (±75") 8 класс (±150")
Ток потребления	≤ 50 мА для СН ; ≤ 120 мА для ПИ
Напряжение питания (*)	+5 В +10...30 В
Вариант исполнения (*)	Соединитель на корпусе радиально (сбоку) Соединитель на корпусе аксиально (с торца) Кабель радиально (сбоку) Кабель аксиально (с торца)

ЛИР-158А



Инкрементный угловой энкодер

Длина кабеля (*)	1 метр 2 метра 3 метра 4 метра 5 метров
Кабельное окончание (*) <i>Для справки. При подключении к УЦИ ЛИР-5Х0,5Х1,5Х2,5Х5 - необходим разъем розетка РС10ТВ. Для подключения к УЦИ ЛИР-500, ЛИР-540, контроллерам СППУ, платам и модулям интерфейса - вилка DB9.</i>	Вилка РС10ТВ ; Розетка РС10ТВ ; Вилка DB9 ; Розетка DB9 ; Без соединителя

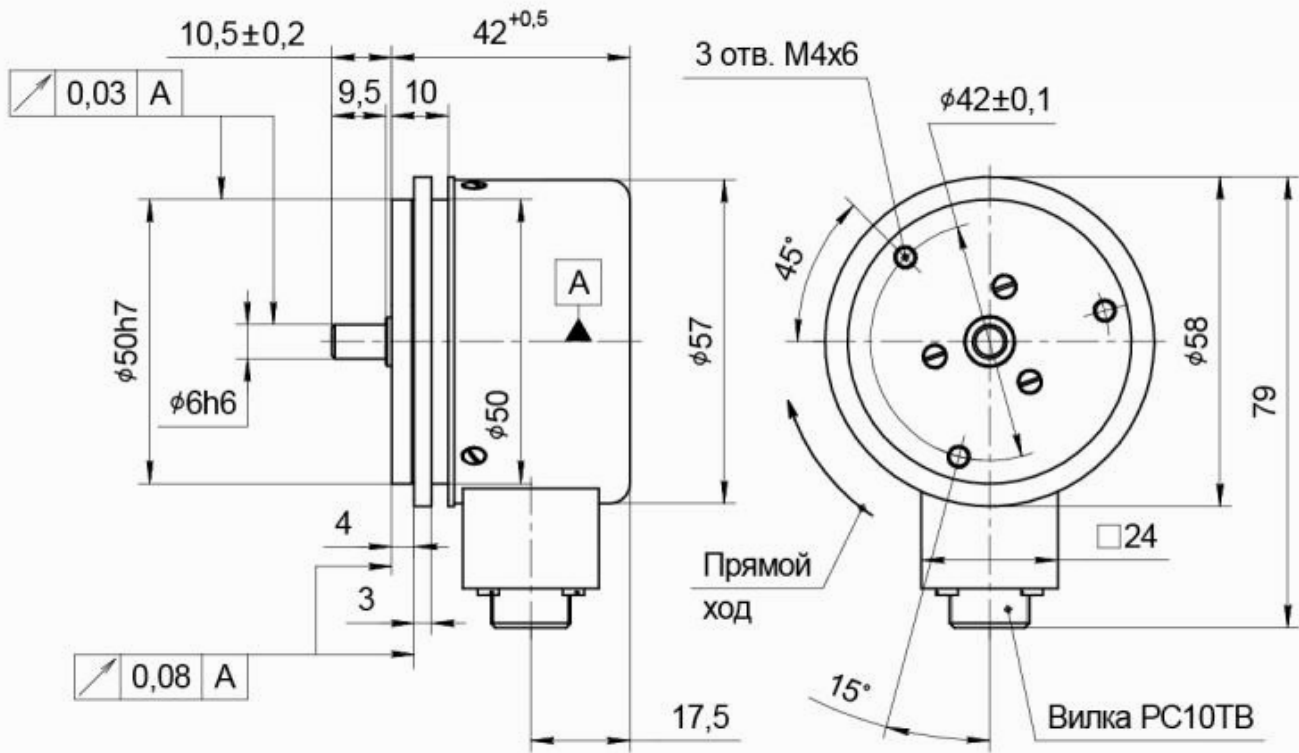
(*) — Требуемое значение выбирается при заказе, см. форму далее

ЛИР-158А



Инкрементный угловой энкодер

Габаритный чертеж

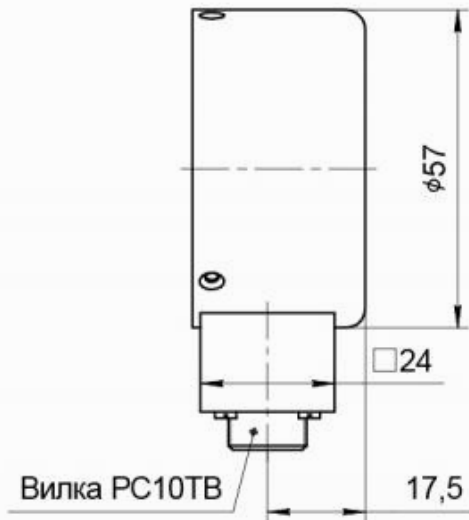


ЛИР-158А

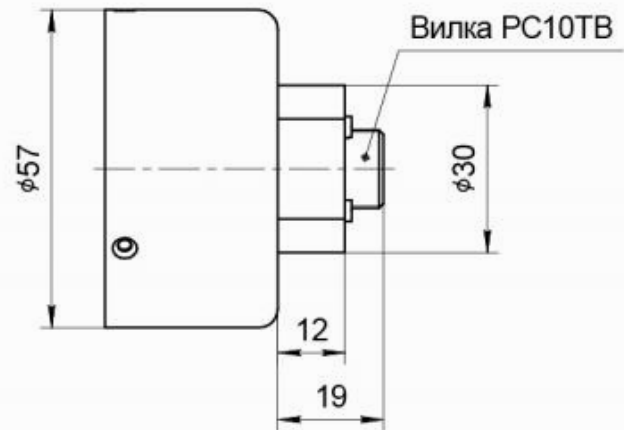


Инкрементный угловой энкодер

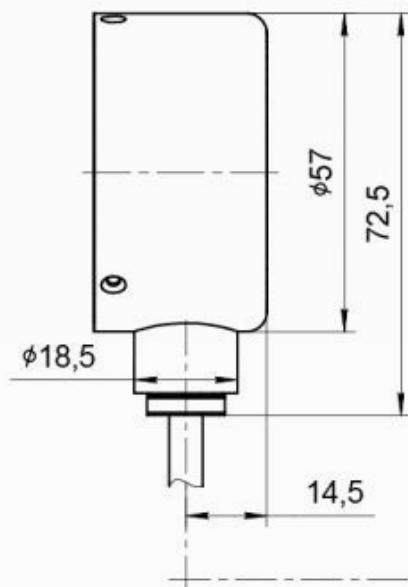
Исполнение 1



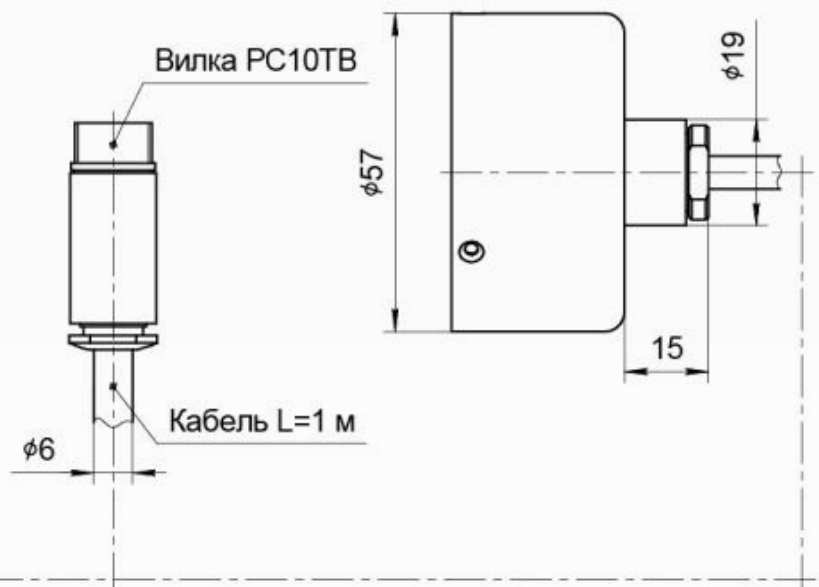
Исполнение 2



Исполнение 3



Исполнение 4

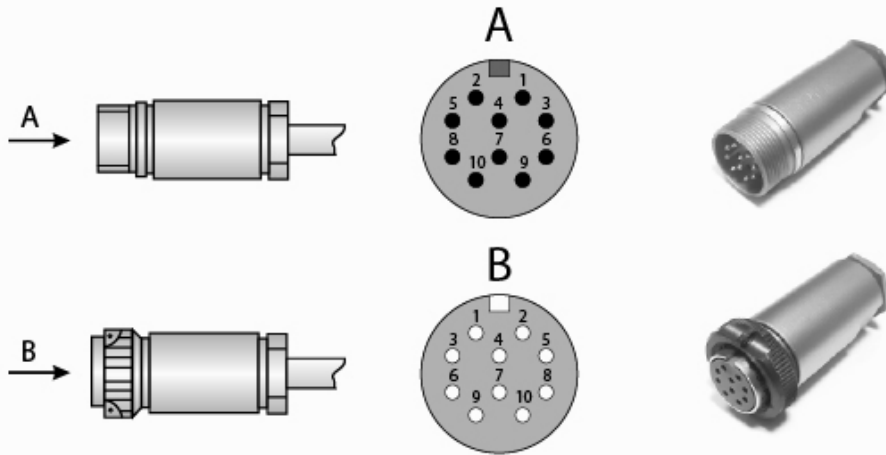


ЛИР-158А



Инкрементный угловой энкодер

Распайка соединителя



Соединитель РС10ТВ. Прямоугольный импульсный сигнал TTL:

Назначение	A	B	R	\bar{A}	\bar{B}	\bar{R}	Питание	0В	Экран	—
Номер контакта	5	3	10	8	6	1	2	9	4	7

Соединитель РС10ТВ. Прямоугольный импульсный сигнал HTL:

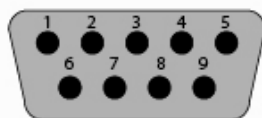
Назначение	A	B	R	\bar{A}	\bar{B}	\bar{R}	Питание	0В	Экран	—
Номер контакта	5	3	10	8	6	1	7	9	4	2

Соединитель РС10ТВ. Синусоидальный сигнал напряжения ~1В:

Назначение	A	B	R	\bar{A}	\bar{B}	\bar{R}	Питание	0В	Экран	—
Номер контакта	5	3	10	8	6	1	2	9	4	7

Соединитель РС10ТВ. Синусоидальный сигнал тока:

Назначение	A	B	R	\bar{A}	\bar{B}	\bar{R}	Питание	0В	Экран	—
Номер контакта	5	3	2	8	6	1	10	9	4	7



ЛИР-158А



Инкрементный угловой энкодер

Соединитель DB9:

Назначение	A	B	R	\bar{A}	\bar{B}	\bar{R}	Питание	0В	Экран
Номер контакта	4	3	2	8	7	6	5	9	1

Без соединителя:

Назначение	A	B	R	\bar{A}	\bar{B}	\bar{R}	Питание	0В
Кабель 4 пары	Зеленый	Красный	Розовый	Желтый	Синий	Серый	Коричневый	Белый
Кабель 6 пар	Зеленый	Красный	Розовый	Желтый	Синий	Серый	Коричневый+Черный	Белый+Сиреневый

ЛИР-158А



Инкрементный угловой энкодер

Форма заказа

Код заказа: **ЛИР-158А-Х1-Х2-XXXXXX3-ХХ4-ХХ5-Х6-ХХ7-Х8**

Вариант исполнения	Х1	1 - соединитель сбоку корпуса (радиально) 2 - соединитель с торца корпуса (аксиально) 3 - выход кабеля сбоку корпуса (радиально) 4 - выход кабеля с торца корпуса (аксиально)	
Интервал рабочих температур	Х2	Н - от 0 до +70 градусов Цельсия Т - от -40 до +100 градусов Цельсия	
Число периодов выходного сигнала на оборот вала	XXXXXX3	????? - Число периодов выходного сигнала на оборот вала Число штрихов регулярного растра лимба: 50(кроме СН), 88, 96, 100, 120, 125, 150, 192, 200, 250, 256, 300, 360, 400, 500, 600, 625, 635, 800, 840, 900, 1000, 1024, 1080, 1125, 1200, 1250, 1400, 1500, 1600, 1800, 2000, 2048, 2130, 2500, 2540, 3000, 3125, 3300, 3600, 4000, 4096, 4320, 4500, 5000, 5400 Коэффициент интерполяции для Н - 1, 2, 3, 4, 5, 8, 10, 12, 16, 25, 50 Коэффициент интерполяции для Т - 1, 2, 5, 10	
Напряжение питания	ХХ4	05 - +5В	30 - +10...30В
Вид выходного сигнала	ХХ5	ПИ - Прямоугольные импульсы TTL СН - Синус напряжения ~1В СТ - Синус тока ~11мкА ОС - Открытый коллектор	ПИ - Прямоугольные импульсы HTL ОС - Открытый коллектор
Класс точности ГОСТ 26242-90	Х6	5 - Допустимая погрешность +/-15" 6 - Допустимая погрешность +/-30" 7 - Допустимая погрешность +/-75" 8 - Допустимая погрешность +/-150"	
Длина кабеля	ХХ7	1,0 - 1 метр 2,0 - 2 метра 3,0 - 3 метра 4,0 - 4 метра 5,0 - 5 метров Не указывается для исполнения 1 и 2	
Кабельное окончание	Х8	В(РС10ТВ) - Разъем вилка РС10ТВ Р(РС10ТВ) - Разъем розетка РС10ТВ В(ДВ9) - Разъем вилка ДВ9 Р(ДВ9) - Разъем розетка ДВ9 О - Без соединителя Не указывается для исполнения 1 и 2	

Пример заказа : **ЛИР-158А-3-Н-001024-05-ПИ-7-1.0-В(РС10ТВ)**

ЛИР-158А, исполнение 3, температура эксплуатации - от 0 до +70 град. Цельсия, 1024 импульса на оборот, напряжение питания +5 В, тип выходного сигнала ПИ, класс точности - 7, длина кабеля 1,0 м, вилка РС10ТВ.



Может понадобиться



ЛИР-801 муфта для энкодера

Мембранная муфта для промышленных энкодеров. Диаметр муфты 30 мм, длина 22 или 30 мм, посадочные диаметры от 3 до 10 мм.

» [Ссылка на карточку изделия](#)



ЛИР-825 муфта для энкодера

Сильфонная муфта для промышленных энкодеров. Диаметр муфты 25 мм, длина 29 мм, посадочные диаметры от 3 до 12 мм.

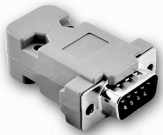
» [Ссылка на карточку изделия](#)



РС10ТВ соединитель

Промышленный кабельный 10-контактный соединитель (вилка-розетка), широко применяемый во многих энкодерах ЛИР

» [Ссылка на карточку изделия](#)



DV9 соединитель

Кабельный 9-контактный соединитель D-sub, применяемый для подключения к контроллерам СППУ, некоторым УЦИ, платам и модулям интерфейса

» [Ссылка на карточку изделия](#)



Трасса для инкрементных энкодеров кабельная трасса

Кабель с распаянными соединителями для подключения инкрементных энкодеров ЛИР

» [Ссылка на карточку изделия](#)

Контактная информация

ОАО "СКБ ИС"

Санкт-Петербург, 195009
Кондратьевский пр-т, д.2, литер А

Телефон: **+7(812) 334-17-72**
Факс: **+7(812) 540-29-33**
Электронная почта: lir@skbis.ru

ООО "СКБ ИС Центр"

Москва, 109117
ул. Окская, д.5, корп.1

Телефон: **+7(495) 225-66-16, 709-42-41**
Факс: **+7(495) 225-66-16, #20**
Электронная почта: lircenter@skbis.ru