

ЛИР-128А



Инкрементный угловой энкодер

Описание



Малогабаритный инкрементный оптоэлектронный преобразователь угловых перемещений (инкрементный энкодер) с цельным валом. Экранированный кабель под монтаж промышленного соединителя РС10ТВ или DB9.

Диаметр корпуса 28 мм, диаметр цельного вала 3 мм или 4 мм, разрешающая способность до 144000 дискрет на оборот, напряжение питания +5 В.

Применяется в качестве датчика положения в робототехнике, промышленном, медицинском и лабораторном оборудовании.

» [Ссылка на карточку изделия](#)



Технические характеристики

Носитель	Стекланный растровый лимб с одной референтной меткой
Особенность конструкции	Цельный вал
Масса (без кабеля)	~0,06 кг
Диаметр вала (*)	3 мм ; 4 мм ; 4,5 мм ; 1/8"
Момент трогания ротора	$\leq 1 \times 10^{-3}$ Нм
Момент инерции ротора	$9,3 \times 10^{-8}$ кг·м ²
Интервал рабочих температур (*)	0...+70°C -40...+85°C
Вибрационное ускорение (от 55 до 2000 Гц)	≤ 100 м/с ²
Максимальное ударное ускорение при t = 11 мс	≤ 300 м/с ²
Максимальная скорость вращения <i>Максимальная частота вращения вала, при которой гарантируется целостность конструкции</i>	10000 об/мин
Степень защиты от внешних воздействий	IP64
Вид выходного сигнала	ПИ TTL (<i>Прямоугольный импульсный сигнал TTL</i>)
Напряжение питания	+5 В
Ток потребления	≤ 50 мА
Вариант конструктивного исполнения (*)	Кабель радиально (сбоку) Кабель аксиально (с торца)
Количество штрихов измерительного лимба (*)	200 ; 500 ; 800 ; 900 ; 1000 ; 1024 ; 1250 ; 2000 ; 2250
Длина кабеля (*)	0,5 метра ; 1 метр ; 1,5 метра ; 2 метра ; 3 метра
Пределы допускаемой основной абсолютной погрешности (*)	7 ($\pm 75''$) 8 ($\pm 150''$)
Кабельное окончание 1 (*)	Вилка РС10ТВ ; Розетка РС10ТВ ; Без соединителя

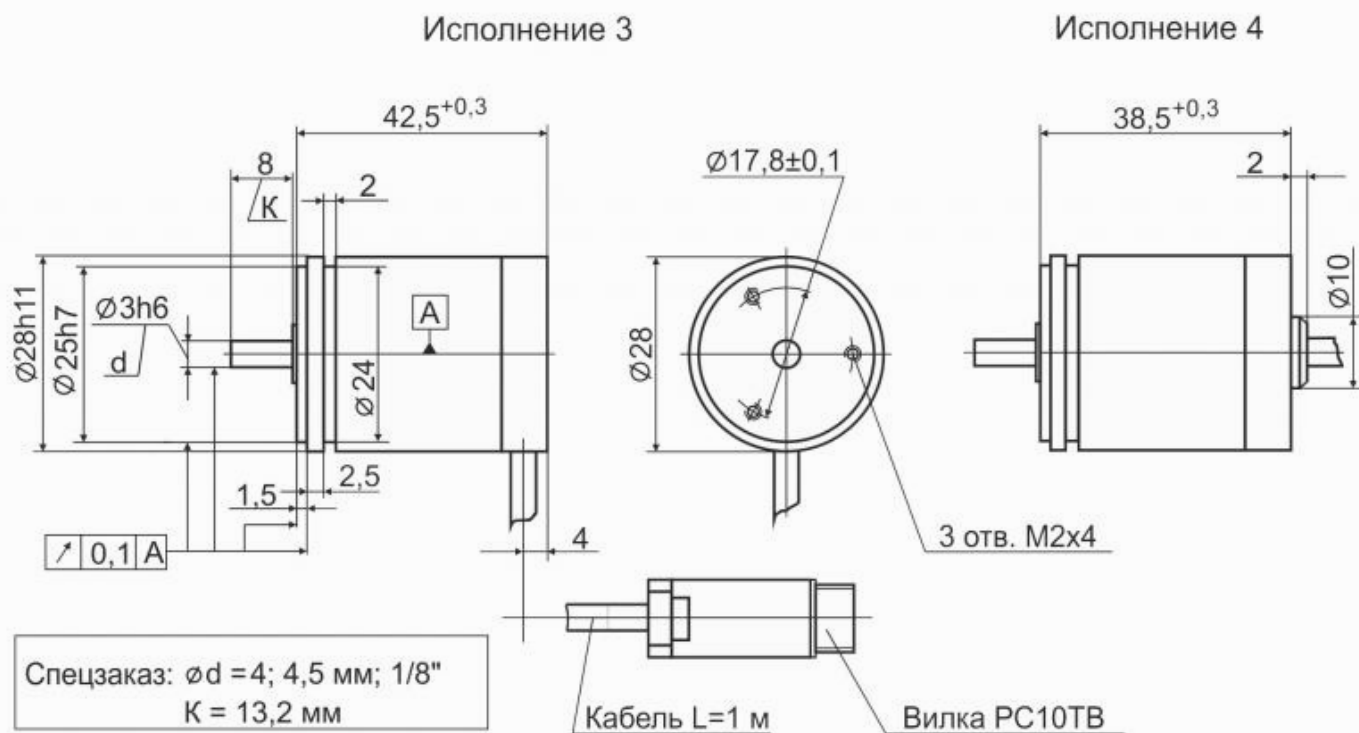
(*) — Требуемое значение выбирается при заказе, см. форму далее

ЛИР-128А



Инкрементный угловой энкодер

Габаритный чертеж

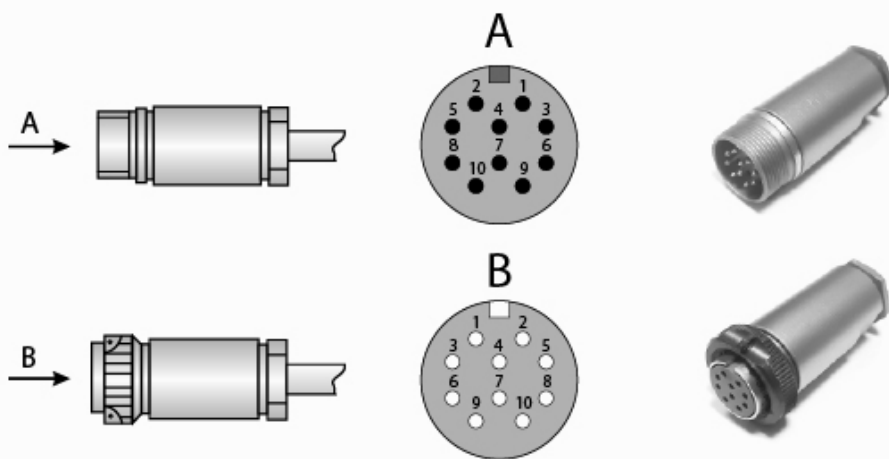


ЛИР-128А



Инкрементный угловой энкодер

Распайка соединителя



Соединитель РС10ТВ. Прямоугольный импульсный сигнал TTL:

Назначение	A	B	R	\bar{A}	\bar{B}	\bar{R}	Питание	0В	Экран	—
Номер контакта	5	3	10	8	6	1	2	9	4	7

Без соединителя:

Назначение	A	B	R	\bar{A}	\bar{B}	\bar{R}	Питание	0В
Кабель 4 пары	Зеленый	Красный	Розовый	Желтый	Синий	Серый	Коричневый	Белый
Кабель 6 пар	Зеленый	Красный	Розовый	Желтый	Синий	Серый	Коричневый+Черный	Белый+Сиреневый

ЛИР-128А



Инкрементный угловой энкодер

Форма заказа

Код заказа: **ЛИР-128А-Х1-Х2-XXXXXX3-XX4-XX5-Х6-XX7-Х8-Х9**

Вариант конструктивного исполнения	Х1	3 - выход кабеля сбоку корпуса (радиально) 4 - выход кабеля с торца корпуса (аксиально)
Рабочий диапазон температур	Х2	Н - от 0 до +70 градусов Цельсия Т - от -40 до +85 градусов Цельсия
Число периодов выходного сигнала на оборот вала	XXXXXX3	????? - Число периодов выходного сигнала на оборот вала Число штрихов регулярного раstra лимба: 200, 500, 800, 900, 1000, 1024, 1250, 2000, 2250 Коэффициент интерполяции для Н - 1, 2, 3, 4, 5, 8, 10, 12, 16 Коэффициент интерполяции для Т - 1, 2, 5, 10
Напряжение питания	XX4	05 - +5В
Формат выходных сигналов	XX5	ПИ - Прямоугольные импульсы TTL
Исполнение по точности (пределы допускаемой основной абсолютной погрешности)	Х6	7 - Допустимая погрешность $\pm 75''$ 8 - Допустимая погрешность $\pm 150''$
Длина кабеля	XX7	0,5 - 0,5 метра 1,0 - 1 метр 1,5 - 1,5 метра 2,0 - 2 метра 3,0 - 3 метра
Кабельное окончание	Х8	В - Вилка Р - Розетка О - Без соединителя
Тип соединителя	Х9	(РС10ТВ) - Разъем РС10ТВ

Пример заказа : **ЛИР-128А-4-Н-001024-05-ПИ-8-1.0-В(РС10ТВ)**

ЛИР-128А, исполнение 4, температура эксплуатации - от 0 до +70 град. Цельсия, 1024 импульса на оборот, напряжение питания +5 В, тип выходного сигнала ПИ, пределы допускаемой основной абсолютной погрешности $\pm 150''$, длина кабеля 1,0 м, вилка РС10ТВ.



Может понадобиться



ЛИР-800 муфта для энкодера

Мембранная муфта для малогабаритных энкодеров. Диаметр муфты 16 мм, длина 20 мм, посадочные диаметры 3 или 4 мм.

» [Ссылка на карточку изделия](#)



ЛИР-814 муфта для энкодера

Сильфонная муфта для малогабаритных энкодеров. Диаметр муфты 14 мм, длина 29 мм, посадочные диаметры от 3 до 6 мм.

» [Ссылка на карточку изделия](#)



РС10ТВ соединитель

Промышленный кабельный 10-контактный соединитель (вилка-розетка), широко применяемый во многих энкодерах ЛИР

» [Ссылка на карточку изделия](#)



Трасса для инкрементных энкодеров кабельная трасса

Кабель с распаянными соединителями для подключения инкрементных энкодеров ЛИР

» [Ссылка на карточку изделия](#)

Контактная информация

ОАО "СКБ ИС"

Санкт-Петербург, 195009
Кондратьевский пр-т, д.2, литер А

Телефон: **+7(812) 334-17-72**
Факс: **+7(812) 540-29-33**
Электронная почта: lir@skbis.ru

ООО "СКБ ИС Центр"

Москва, 109117
ул. Окская, д.5, корп.1

Телефон: **+7(495) 225-66-16, 709-42-41**
Факс: **+7(495) 225-66-16, #20**
Электронная почта: lircenter@skbis.ru