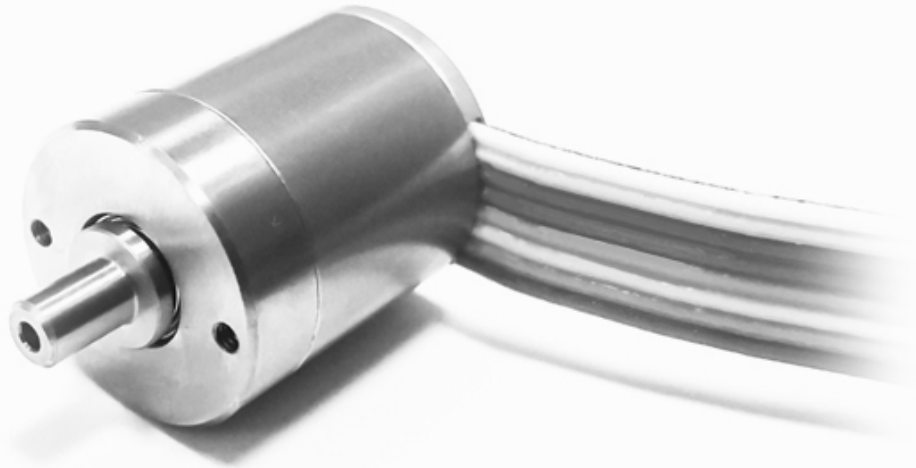




### Описание



Миниатюрный инкрементный оптоэлектронный преобразователь угловых перемещений (инкрементный энкодер) с цельным валом. Диаметр корпуса 19 мм, диаметр цельного вала 3 мм или 4 мм, разрешающая способность до 65536 дискрет на оборот, напряжение питания +5 В.

Применяется в качестве датчика положения в робототехнике, медицинском и лабораторном оборудовании.

» [Ссылка на карточку изделия](#)



## Технические характеристики

Носитель	Стекланный растровый лимб с одной референтной меткой
Особенность конструкции	Цельный вал
Масса (без кабеля)	~0,03 кг
Диаметр вала (*)	4 мм (стандарт) ; 3 мм ; 1/8"
Момент трогания ротора	$\leq 5 \times 10^{-4}$ Нм
Момент инерции ротора	$4 \times 10^{-8}$ кг·м <sup>2</sup>
Интервал рабочих температур (*)	0...+70°C -40...+85°C
Вибрационное ускорение (от 55 до 2000 Гц)	$\leq 100$ м/с <sup>2</sup>
Максимальное ударное ускорение при t = 11 мс	$\leq 300$ м/с <sup>2</sup>
Максимальная скорость вращения <i>Максимальная частота вращения вала, при которой гарантируется целостность конструкции</i>	10000 об/мин
Степень защиты от внешних воздействий	IP50
Вид выходного сигнала	ПИ TTL ( <i>Прямоугольный импульсный сигнал TTL</i> )
Напряжение питания	+5 В
Ток потребления	$\leq 100$ мА
Вариант конструктивного исполнения	Кабель радиально (сбоку)
Количество штрихов измерительного лимба (*)	360 ; 400 ; 500 ; 512 ; 600 ; 900 ; 1000 ; 1024
Пределы допускаемой основной абсолютной погрешности (*)	7 класс ( $\pm 75''$ ) 8 класс ( $\pm 150''$ )
Длина кабеля (*)	0,5 метра ; 1 метр ; 1,5 метра ; 2 метра
Кабельное окончание 1 (*)	Вилка IDC-10G ; Розетка IDC-10G ; Плоский кабель без соединителя

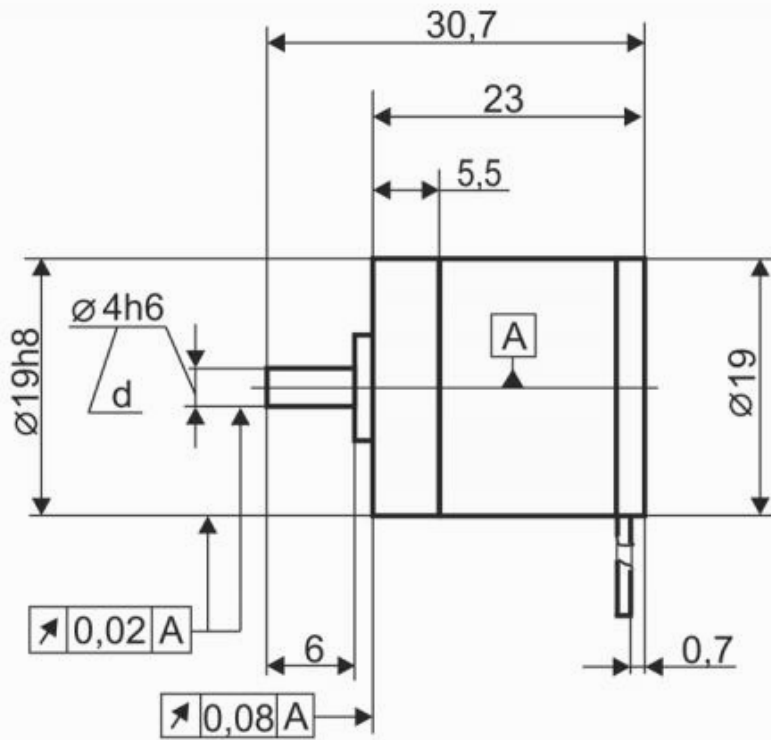
(\*) — Требуемое значение выбирается при заказе, см. форму далее

# ЛИР-119А.01

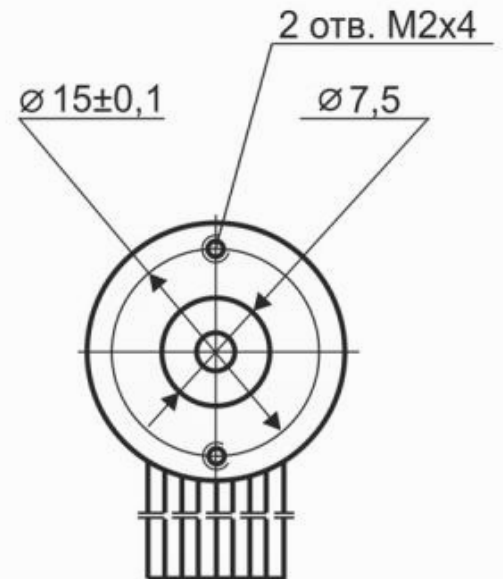


Инкрементный угловой энкодер

## Габаритный чертеж



Спецзаказ:  $\varnothing d = 3 \text{ мм}; 1/8''$

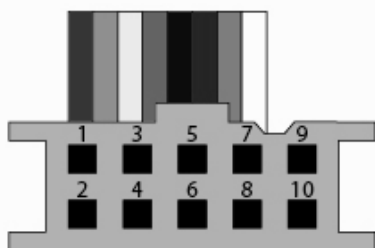


# ЛИР-119А.01



Инкрементный угловой энкодер

## Распайка соединителя



### Соединитель IDC-10G:

Назначение	+5В	A	$\bar{A}$	R	$\bar{R}$	B	$\bar{B}$	0В	—	—
Номер контакта	1	2	3	4	5	6	7	8	9	10

# ЛИР-119А.01



## Инкрементный угловой энкодер

### Форма заказа

Код заказа: **ЛИР-119А.01-Х1-Х2-XXXXXX3-XX4-XX5-Х6-XX7-Х8-Х9**

Вариант конструктивного исполнения	<b>Х1</b>	<b>3</b> - выход кабеля сбоку корпуса (радиально)
Рабочий диапазон температур	<b>Х2</b>	<b>Н</b> - от 0 до +70 градусов Цельсия <b>Т</b> - от -40 до +85 градусов Цельсия
Число периодов выходного сигнала на оборот вала	<b>XXXXXX3</b>	<b>??????</b> - Число периодов выходного сигнала на оборот вала <i>Число штрихов регулярного растра лимба: 360, 400, 500, 512, 600, 900, 1000, 1024</i> <i>Коэффициент интерполяции - 1, 2, 3, 4, 5, 8, 10, 12, 16</i>
Напряжение питания	<b>XX4</b>	<b>05</b> - +5В
Формат выходных сигналов	<b>XX5</b>	<b>ПИ</b> - Прямоугольные импульсы TTL
Исполнение по точности (пределы допускаемой основной аб-солютной погрешности)	<b>Х6</b>	<b>7</b> - Допустимая погрешность +/-75" <b>8</b> - Допустимая погрешность +/-150"
Длина кабеля	<b>XX7</b>	<b>0,5</b> - 0,5 метра <b>1,0</b> - 1 метр <b>1,5</b> - 1,5 метра <b>2,0</b> - 2 метра
Кабельное окончание	<b>Х8</b>	<b>В</b> - Вилка <b>Р</b> - Розетка <b>О</b> - Без соединителя
Тип соединителя	<b>Х9</b>	<b>(IDC-10G)</b> - Разъем IDC-10G

Пример заказа : **ЛИР-119А.01-3-Н-002048-05-ПИ-7-1.0-О**

ЛИР-119А.01, исполнение 3, температура эксплуатации - от 0 до +70 град. Цельсия, 2048 импульсов на оборот, напряжение питания +5 В, тип выходного сигнала ПИ, класс точности - 7, длина кабеля 1,0 м, без соединителя.



### Может понадобиться



#### **ЛИР-800 муфта для энкодера**

Мембранная муфта для малогабаритных энкодеров. Диаметр муфты 16 мм, длина 20 мм, посадочные диаметры 3 или 4 мм.

» [Ссылка на карточку изделия](#)



#### **ЛИР-814 муфта для энкодера**

Сильфонная муфта для малогабаритных энкодеров. Диаметр муфты 14 мм, длина 29 мм, посадочные диаметры от 3 до 6 мм.

» [Ссылка на карточку изделия](#)

### Контактная информация

#### **ОАО "СКБ ИС"**

Санкт-Петербург, 195009  
Кондратьевский пр-т, д.2, литер А

Телефон: **+7(812) 334-17-72**  
Факс: **+7(812) 540-29-33**  
Электронная почта: [lir@skbis.ru](mailto:lir@skbis.ru)

#### **ООО "СКБ ИС Центр"**

Москва, 109117  
ул. Окская, д.5, корп.1

Телефон: **+7(495) 225-66-16, 709-42-41**  
Факс: **+7(495) 225-66-16, #20**  
Электронная почта: [lircenter@skbis.ru](mailto:lircenter@skbis.ru)